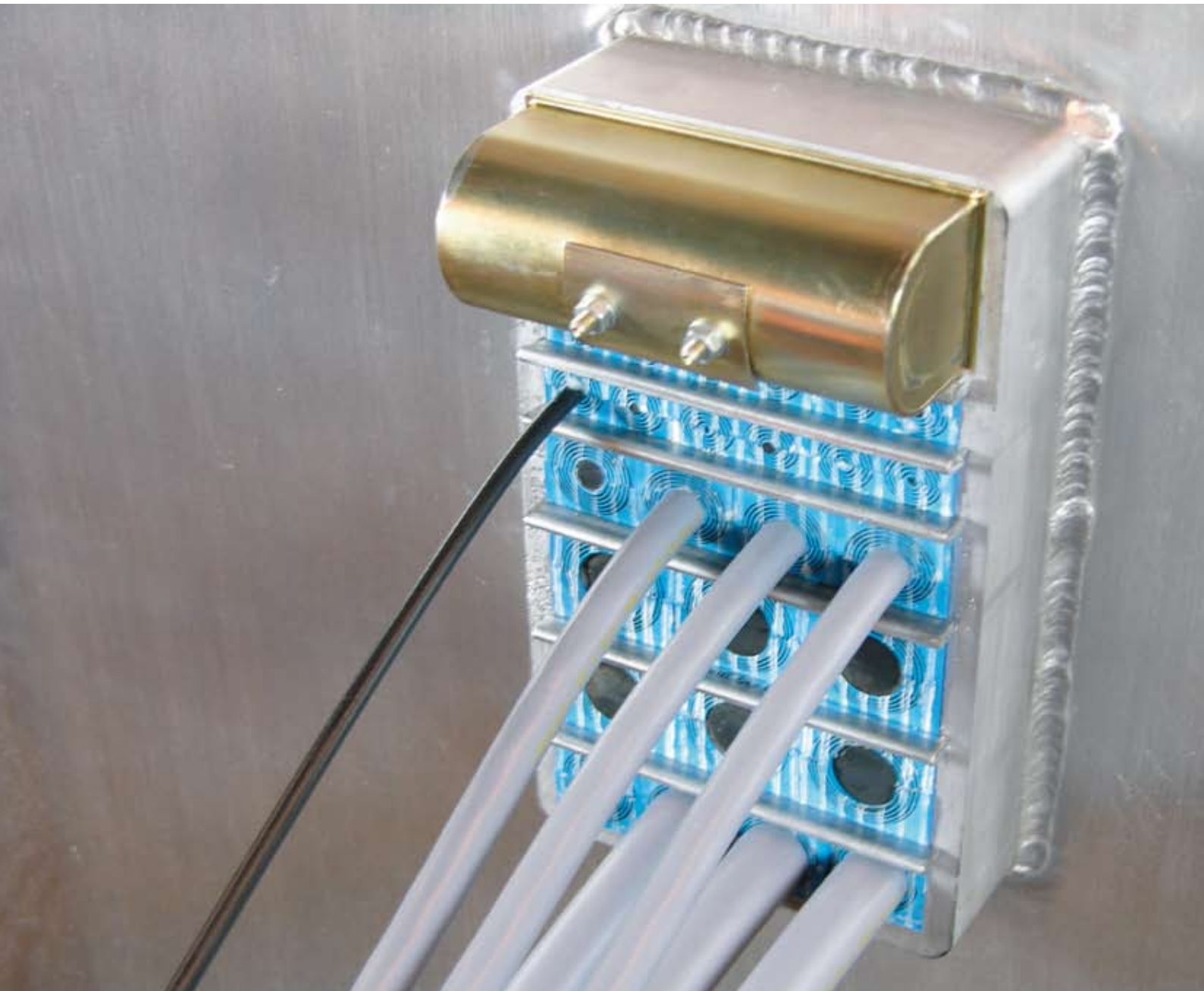
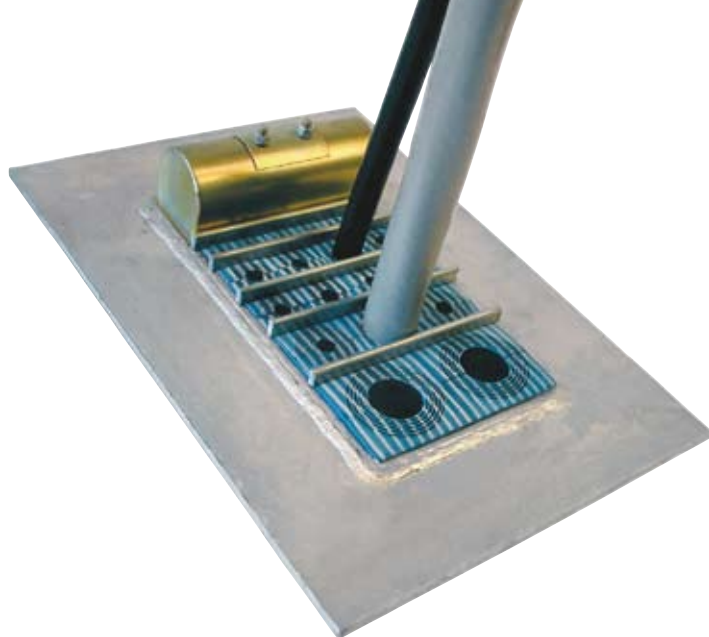


电缆管道穿隔密封系统

# 在 EMC 领域中的应用





# We Seal Your World

采用了 Multidiameter™(多径)技术的烙克赛克密封解决方案为全球电缆及管道密封业设定了标准。这种密封方式为客户带来了更多的附加值,同时也使安装变得更加安全。

烙克赛克密封产品在业内提供了众多应用方案。随着当前对于密封解决方案的要求越来越高,更突显出了烙克赛克的优势。

烙克赛克注重产品功能并不断地开发产品。我们非常自豪地说,我们的模块式电缆和管道密封产品是市场上最完整的,保证为您提供能够满足您需要的、最节约成本的密封解决方案。

我们在世界上80多个国家拥有子公司、分销商和代理机构,方便客户接受售后服务和快捷的送货。除此以外,瑞典烙克赛克公司拥有先进的商业支持及技术服务部,负责为我们的商业伙伴及客户提供协助。

# 这就是 EMC

EMC 电磁兼容性, 即电力和电子设备在特定电磁环境中正常工作且不对此电磁环境产生无用的电磁干扰的能力。

EMC 是一种质量量度标准。它可以让您知道, 一种设备与另一种设备之间的电力兼容程度是多少。当然, 也有众多有关 EMC 的国际标准, 对 EMC 的各个方面进行了规范与定义。

## 电磁干扰

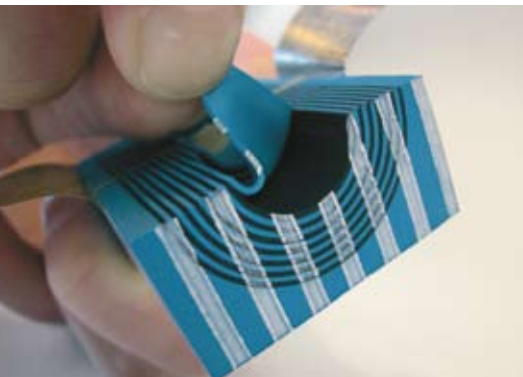
电磁能量通过导电材料或通过电磁波在空间中 (空气) 传导。传导材料通常为电缆、电缆屏蔽以及线圈中的金属物。很多液体也具有传导

性。水或多或少可以传导, 除非经过蒸馏。沿海地区、工业或城市地区的盐水和雨水可以传导。电磁干扰是指任何可能影响设备或系统或者可能会对活性和惰性物质造成不良影响的电磁现象。



# 烙克赛克 EMC 系统

烙克赛克 EMC 产品系列是依据其生产目的命名的,旨在改善不同电器及电子设备间电磁兼容性。



本系统是一种以模块为基础用于 EMC 设备的电缆与管道线路,同时也是一种机械渗透密封。它包括一个安装在隔墙或墙壁上的金属框架、烙克赛克 EMC 模块以及压缩机组。其密封方式具有双重功能。它阻止了无用的电磁场以及异物通过密封件双向泄露。

## 系统组件

框架的外形和大小各不相同,可以在建筑过程中或之后进行安装。同时,良好的地线系统连接也是至关重要的。框架为穿透墙壁及隔墙的电缆和管道预留了开口。通过插入 Roxtec EMC 模块将电缆和管道密封在框架内部。随后安装 Roxtec 楔型紧块,并将其拧紧,以完成密封过程。

Multidiameter™ (多径)技术是瑞典 Roxtec International AB 的独特发明,使烙克赛克 EMC 系统完美地与市场上对简易电缆穿隔修改的要求相适应。



### 扩容需求

如需进行改造，密封系统可以重新打开或闭合，如：在交换电缆或增加新电缆的时候。可以备用模块的形式预先安装在系统之中，以备将来之用。多芯层可时刻保持完美的密封状态。

### 高质量的保护

所有的模块已装入并且穿隔完成之后，可将穿隔处密封并确保所有附属设备不会受到试图从任何方向由此穿过的电磁干扰的影响。

洛克赛克 EMC 产品已经由数个权威机构的测试。对洛克赛克 EMC 产品所做的最常见的测试是根据 EN 50 147-1:1996 § 5.2.2. 标准进行的衰减测试以及根据 VG95373 标准进行的转移阻抗测试。

有关其他威胁环境物质的测试信息可在标准产品目录中找到。

# EMC 术语



## EMI

电磁冲突是指设备、传输渠道或一个系统由于电磁干扰而造成的运行效果下降。冲突和干扰在英语里常常是没有任何差别的，因此 EMI 和电磁干扰常常混淆不清。

## EMC，一种具有两面性的物质

所有的电力设备，特别是电子设备，或多或少都对电磁干扰很敏感。所有类似的设备同时也是产生电磁干扰的源泉。因此 EMC，即电磁兼容性，就是一种具有两面性的物质。一方面，设备必须有足够的抵御电磁干扰的能力。另一方面，它又不能产生电磁干扰，因为电磁干扰会扰乱其他设备的运行。

## 空中垃圾

用英语简单地解释，电磁干扰如同电磁垃圾，不论其是否通过空气来

传播的，如，广播信号，或者是通过电缆来传送的。

## 将电磁干扰具体化

将电磁干扰具体化的一种方式就是将它想像成是一种噪声。普通的背景噪声会影响到您收听别人说话内容的能力。较低的背景噪声通常是可以接受的，而中等水平的噪声就会让人分神和烦躁。较高的噪声水平会使您无法听到所传递的真实信息。而电磁干扰正是运行中的电力或电子设备所产生的一种副作用。然而，电磁干扰也可以被故意制造出来。这在“电子战争”中已经运用过了，目的是干扰对方设备，使其丧失功能甚至遭到摧毁。制造这种干扰也可以用另一个很流行的词来形容，那就是“堵塞”。

## RFI

射频干扰是指由于射频干扰造成的接收某种信号的能力下降。因此，射频干扰是通过电波传递的无用电磁能量，属于 3 kHz-300GHz 频率范围内的电磁波。RFI 一词也普遍指代射频干扰或不需要的信号。射频干扰常常只在一般意义下使用，指的是在比无线电波要宽得多的频率范围内的辐射。产生这种现象的原因具有其历史性。无线电工程师首先使用了射频干扰的概念，随后，电子工程师意识到，同样的现象在无线电频率之外也同样存在。这样，一个含义更广泛，表达更现代的词，电磁干扰，便出现了。



### 接地

屏蔽可以保护电缆或电子设备不受电磁干扰的影响。电缆屏蔽是一层导电层，包裹在电缆传导装置之外。它的功能就是去除或减少来往于传导装置的电磁波。为确保其有效性，屏蔽必须能够将电磁干扰所产生的电流从电缆上导出。这个任务可以通过将屏蔽接地的方式完成。接地是一种去除屏蔽上的无用电磁能量并进一步弱化电磁干扰的一种技术。要想获得良好的 EMC 效果，即有效防止电磁干扰，进行正确的接地是至关重要的，同时，正确接地对于所有电子及电力设备也是非常重要的。

### 弱化

弱化是一工程术语，指将电子信号弱化，不论其是有用的信号还是电磁干扰。在接地的有效性以及弱化效果之间存在一种非常精确的关系，通常用没有单位的分贝来表示。

# 电磁干扰源及接收器

所有的电力及电子设备都是产生电磁干扰的来源, 也就是说, 它们都有可能给其他设备带来影响。



## 来源

最普遍的电磁干扰源就是各种类型的无线电传播设备: 电台、电视、雷达设备、电源线、电子线路、台灯调光器、电弧焊机以及电机。电暴和大型太阳火也是重要的电磁干扰源。

## 接收器

电磁干扰的潜在“牺牲品”是电台和电视接收器、家用电器、电脑和电子设备。有时, 电磁干扰是无害

和可接受的。另一方面, 电磁干扰还会产生很多问题, 影响航空、医疗设备、航海设备以及信号发送系统的运转, 因而会带来严重的健康和安全威胁。

# 电磁干扰所产生的问题

电磁干扰所产生的问题在日常生活中非常普遍，但却很不容易发现。

我们只能偶尔发现问题以及产生问题的原因。这里有几个例子：

- 经过电线下方时，汽车电台出现嗡嗡声。
- 附近有手提电话时，自己的电话中出现恼人的噪声。
- 在电视旁边使用真空吸尘器的时侯，电视画面出现扭曲。

有些由电磁干扰所产生的问题是非常危险的。下列各实例均来自现实生活。

- 手提电话曾造成汽车气囊及防抱死系统意外启动的相关事故。
- 数字电视干扰医疗设备的功能。
- 手提电话干扰大多数工业中程序自动化的核心设备，PLC 可编程逻辑设备。
- 微波炉已被证实会干扰配备了新型蓝牙技术设备的通讯。
- 手提电话曾使轮椅失去控制。

电磁干扰的终极破坏形式是指闪电。超高电压或极强的电磁场会造成损害。在本目录中的实例一节中详细描述了由严重的电磁干扰问题所造成的真实的事故。

# 360 度联接

EMC 产品在帮助置于密封环境中的电力或电子设备实现电磁兼容性的极其重要的组件。这种密封环境可以是一种设备外壳或密封壳、房间或建筑,也可以是一个平台或容器。

烙克赛克 EMC 电缆密封件是包裹在设备外面的密封层的一部分。密封层作为一种阻隔层,阻止了内外部的电磁能量,不论其是以射频波还是通过电缆屏蔽的方式传播。

## 劫获

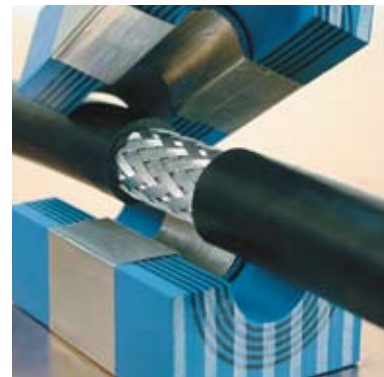
在烙克赛克 EMC 电缆密封件中,不必要的电磁能量被围绕在每个电缆屏蔽上的低阻抗线圈或被垂直于单个电缆入口并包裹在整个交叉模块处的导电橡胶层所劫获。

## 转移

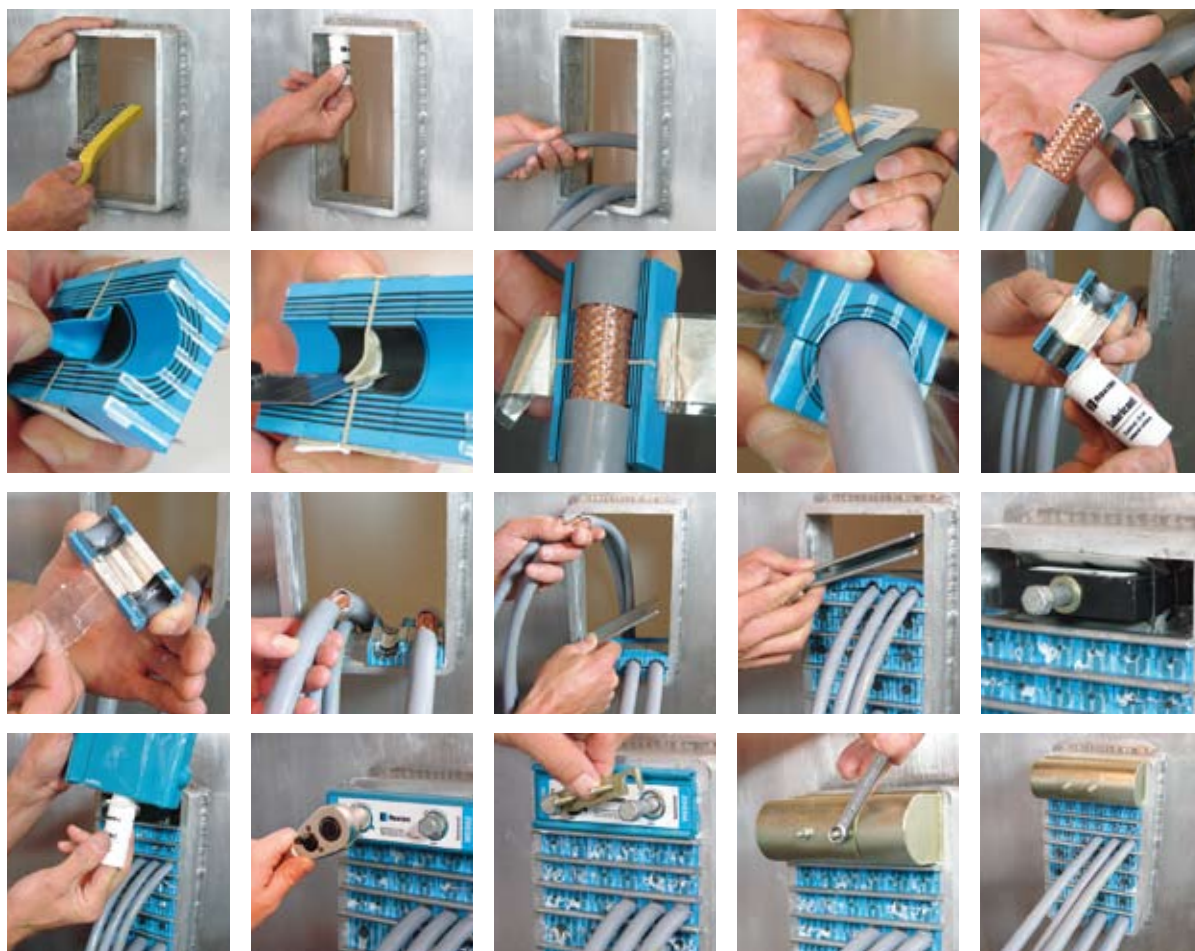
电磁能量通过烙克赛克 EMC 系统的接地金属框架转移到地下。将每个电缆屏蔽在其周边进行接地的原因是为了消除屏蔽联接点周围的感应。联接处的感应会产生频率阻抗,会破坏接地效果,特别是高频时的接地效果。360 度的屏蔽联接就完全消除了任何感应现象。

## 弱化

感应是指在电路中随着电流强度的变化而变化的交流电路中两点间阻抗的一部分。电磁干扰的弱化效率依靠接地系统的设计和质量来实现。100 kHz-1GHz 高频下的弱化要根据穿过电缆密封件的电缆数量来确定。



# 它是怎么工作的？



- 安装框架并布置电缆。
- 标记并去除电缆芯层，暴露出辫子状的屏蔽层。
- 去除芯层，使模块与电缆相适应。
- 将模块进行润滑，线圈上的模块除外。
- 将塑胶保护装置从线圈上去除。
- 将模块填入框架之中，并在每排模块上放置一个隔层板。如有必要，在装入被润滑后的楔形紧块之前对模块进行预压紧。
- 拧紧楔形紧块上的螺钉。
- 最后，覆上 ES 罩，确保密封可以完全阻挡电磁。

# ES 或 PE 防护

烙克赛克 EMC 密封件所提供的电磁保护包括两个组件，分别负责处理一种类型的干扰。

## 烙克赛克 EMC

密封件包括一个由 ES 或 PE 模块密封的导电钢框架。模块可以防护并去除由电缆屏蔽所携带的无用电磁能量并将其导入地下（ES 和 PE）。由于在模块内部装有导电橡胶材料，因此 ES 模块进一步阻止了经由“空气”传播的电磁能量。

## 烙克赛克模块

标有白色条形的烙克赛克 ES 模块（电磁防护）包括两个完全一样的部分，安装时将其组合成一个单独的整体。模块的中心由圆柱形的同心橡胶层组成，这些层将被剥离，以便更紧密地与电缆结合。圆柱形的橡胶层再被分成四部分，与电缆进出点最接近的那部分将被剥离，以便更紧密地与电缆覆层结合。此部分组成机械密封层，可确保水和煤气（无电磁保护）不会泄漏'。

## 导电橡胶

在模块的中心与圆柱形橡胶层垂直摆放的是导电橡胶层。本层与模块的正面一样大，用来防护经空气传导的电磁干扰。

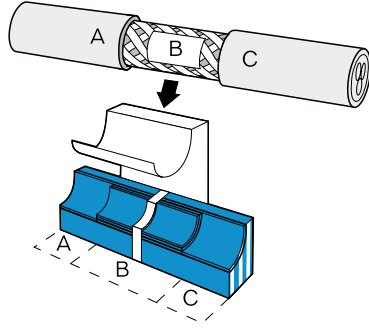
## 导电线圈

内部部分的线圈层将被剥离，以便更紧密地与电缆屏蔽相结合。低阻抗的导电线圈在模块周围进行包裹并且在电缆屏蔽周围进行 360 度覆盖。低阻抗线圈与导电橡胶和电缆屏蔽进行固定接触。它还与所有模块在密封件内部进行联接。模块安装在金属框架之内，金属框架与地面相接。线圈将由导电橡胶屏蔽和电缆屏蔽所产生的干扰通过框架导入地下。

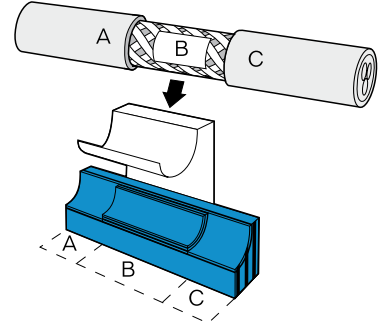
## 烙克赛克 PE 模块

烙克赛克 PE 模块（电位均衡）标

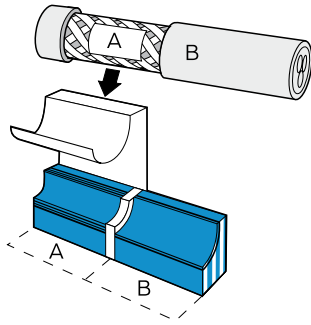
有黑色条纹，并且只能在电位均衡或接地时才可以使用。PE 模块和 ES 模块一样，包括同心层和导电线圈，但是不包括导电橡胶层。虽然在 PE 模块里没有防护屏蔽，但是由于导电线圈的存在，仍然具有防护效果。有了 PE 模块，电磁防护的效果会变弱。



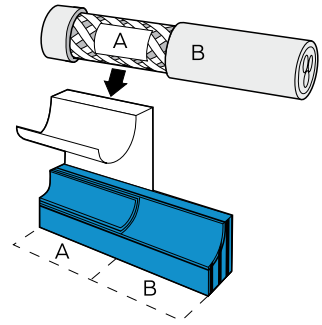
烙克赛克 RM ES 模块的横截面。



烙克赛克 RM PE 模块的横截面。



烙克赛克 RM ES B 模块的横截面。



烙克赛克 RM PE B 模块的横截面。

### 烙克赛克 EMC 模块组合群

烙克赛克 EMC 模块 (ES 和 PE) 可分成多个组合群组: RM — 普通模块, CM — 集成模块。

### 烙克赛克 RM 模块

烙克赛克 RM 模块只有在防护各种危险, 如火、液体和气压、爆炸等, 的时候才使用。使用了 RM 模块的框架深度为 60 毫米。框架的类型包括: 烙克赛克 S、SF、G 和 R。

除 R 框架之外, 压紧件 (烙克赛克楔形紧块子) 对实现这些框架的紧密密封非常有用。楔形紧块罩 ES 用于密封系统的顶部, 实现完整的防护效果。RM 模块也有 B 型。B 代表背面, 表示导电线圈/橡胶放置于模块的一端。RM ES B 或 RM PE B 模块只能在一边需要确保不遭遇危险, 如火、压力、爆炸等, 的时候才使用。这些模块可以更方便安装。

### 烙克赛克 CM 模块

CM 模块用于箱柜和密封装置中的框架。有两种类型: CM ES 和 CM PE。模块的深度是 40 毫米。现有 烙克赛克框架包括: CF 8 EMC、CF 32 EMC 和 CF 16 EMC。

### 烙克赛克圆形独立式密封系统

除了装有 EMC 模块的烙克赛克系统之外, 还有独立的 EMC 型, 即烙克赛克 RS EMC 密封的电缆或管道入口密封。其原理与模块的原理是相同的, 只不过它是一种独立式圆形密封, 必须安装在已接地的管道或套筒上。RS EMC 密封还有两种类型: 烙克赛克 RS ES 和 RS PE。

## 模块类型

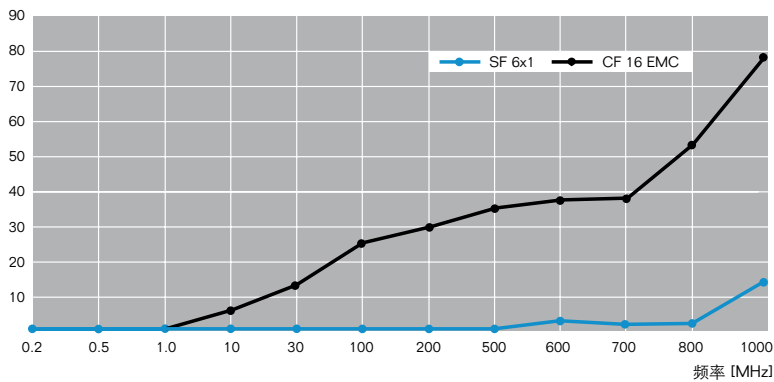
### 洛克赛克 EMC 模块型录表格

RM ES	普通模块电磁防护
RM ES B	普通模块电磁防护背面
RM PE	普通模块电位均衡
RM PE B	普通模块电位均衡背面
CM ES	集成模块电磁防护
CM PE	集成模块电位均衡

## 洛克赛克 EMC 系统测试结果

### 表面转移阻抗

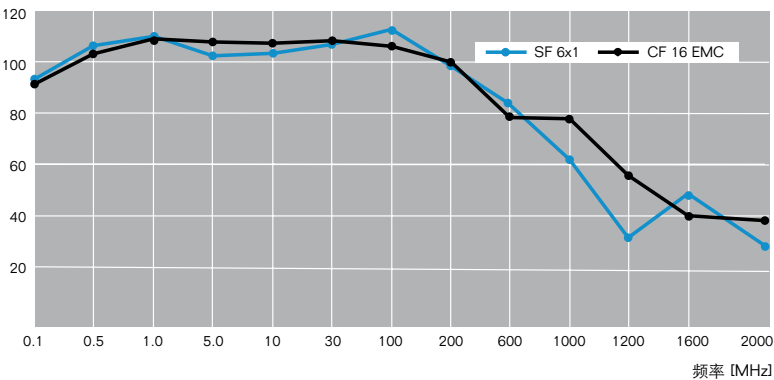
阻抗 [mΩ]



在洛克赛克 RM PE 模块和框架中间的导电线圈上测量表面转移阻抗的实例。测试根据以下标准进行：VG95373，第 15 部分

### 防护衰减测量

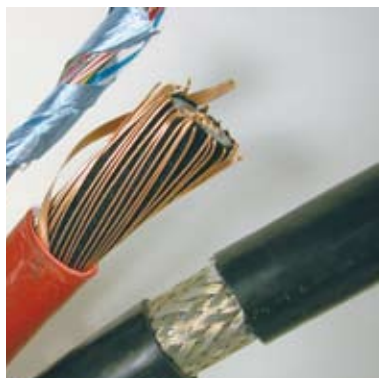
衰减 [dB]



利用洛克赛克 RM ES 模块在没有电缆的情况下测量洛克赛克 EMC 框架防护有效性的实例。测试根据以下标准进行：EN 50 147-1:1996 5.2.2.

# 电缆的选择

为达到更好的 EMC 效果, 选择电缆是非常重要的。



电缆必须安装有电缆屏蔽, 且屏蔽应该厚密。如果屏蔽不够厚密, 那么电磁干扰就有可能从电缆导电装置中泄漏出去并将干扰释放到受保护的区域。最适合 EMC 设备的电缆是编织或均匀屏蔽电缆。某些电缆有金属线圈组成的电缆屏蔽, 用塑胶膜覆盖在一端并包裹在导电装置周围。如果此塑胶膜面对电缆外侧, 则在屏蔽与模块间没有电流连接。这类电缆不适用于烙克赛克 EMC 系统。另外就是有关这些电缆的机械特性方面的问题。如果电缆

穿隔必须防护电磁干扰以及水或煤气的泄漏, 则里面的电缆必须能够确保其物理形态。

## EMC 词典

### 传导

一种物质传导电流的能力。

### EMC

电磁兼容性设备或系统在电磁环境中正常运转的能力, 不会为此环境中的其他设备带来不能容忍的电磁干扰。

### EMI

电磁干扰设备、传输通道或一个系统由于电磁干扰而造成运行效果的下降。

### 电磁干扰

任何可能影响设备或系统可能会对活性和惰性物质造成不良影响的电磁现象。

### 地面

1. 电流的返回路径。
2. 电压参考

### 接地

精心确定电流返回路径以及保证稳定参考电压的方法或技术。

### 阻抗

交流电路两点间的全部电阻。

### 感应

指在电路中随着电流强度的变化而变化的交流电路中两点间电阻的一部分。

### RFI

射频干扰因为射频干扰而造成的信号接收效果下降。

### 防护

阻隔电磁干扰的传导层。

### 屏蔽

在电缆中, 用于减少渗透进指定区域的电磁场的传导层。

### 信号参考

被选作参考的一个节点或导体, 但不必与接地底盘相联。

### 系统接地

电力系统中的某一点被定为零电压参考。

# 让我们成为您的供货商



瑞典 **Roxtec International AB, HQ**  
电话 +46 455 36 67 00

阿根廷 **INGIAR Representaciones SRL**  
电话 +54 11 4772 7262

澳洲 **Macwil Roxtec Pty. Ltd**  
电话 +61 2 9708 0055

比利时 **Roxtec b.v.b.a/s.p.r.l**  
电话 +32 9281 1233

巴西 **Roxtec Latin-America Ltda**  
电话 +55 11 3032 3198

智利 **FACOR Ltda**  
电话 +56 2 7179480

中国 **Roxtec International Trading (Shanghai) Co. Ltd**  
电话 +86 21 6841 9977

捷克共和国 **Roxtec CZ s.r.o**  
电话 +420 284 821 420

关于阿尔及利亚、克罗地亚、埃及、希腊、伊朗、以色列、哈萨克、阿曼、巴基斯坦、爱尔兰、沙特阿拉伯、台湾和土耳其的联络信息，请浏览 [www.roxtec.com](http://www.roxtec.com)

丹麦 **Roxtec ApS**  
电话 +45 4918 4747

芬兰 **Roxtec Finland Oy**  
电话 +358 9 565 5090

法国 **Roxtec France**  
电话 +33 1 45 61 08 30

德国 **Roxtec GmbH**  
电话 +49 40 657 398 0

匈牙利 **Glob-Prot Trade and Service Ltd**  
电话 +361 339 8604

印度 **Roxtec India Pvt Ltd**  
电话 +91 12 44 006 141

意大利 **Roxtec Italia S.r.l**  
电话 +39 029590121

日本 **Roxtec Japan K.K.**  
电话 +81 3 6893 0040

立陶宛 **SWELBALT**  
电话+370 46 300 100

墨西哥 **MEXIROX, S.A. de CV**  
电话 +52 58 818863

荷兰 **Roxtec BV**  
电话 +31 341 426395

挪威 **Roxtec AS**  
电话 +47 6787 0850

波兰 **Pionet Sp.zo.o**  
电话 +48 58 622 02 08

葡萄牙 **Glacis, LDA**  
电话 +351 21 297 36 37

俄罗斯 **Roxtec RU**  
电话 +7 495 221 62 20

新加坡 **Finessco Engineering PTE Ltd**  
电话 +65 6862 3200

南非 **Roxtec Africa (PTY) Ltd**  
电话 +27 11 482 0088

南韩 **Roxtec Korea**  
电话 +82 51 314 9787

西班牙 **Roxtec Sistemas Pasamuros S.L.**  
电话 +34 916 882 178

瑞士 **Agro AG**  
电话 +41 62 889 47 47

阿拉伯联合大公国  
**Roxtec Middle East F.Z.E**  
电话 +971 4 8839655

英国 **Roxtec Ltd**  
电话 +44 161 7615280

美国, 加拿大 **Roxtec Inc**  
电话 800 520 4769,  
+1 918 254 9872



Roxtec International AB  
Box 540, 371 23 Karlskrona, SWEDEN  
PHONE +46 455 36 67 00, FAX +46 455 820 12  
EMAIL [info@se.roxtec.com](mailto:info@se.roxtec.com), [www.roxtec.com](http://www.roxtec.com)

烙克赛克国际贸易(上海)有限公司  
地址: 上海市浦东新区陆家嘴东路 166  
号中国保险大厦 3007 室  
电话 +86 21 68419977, 传真 +86 21 63609906  
电子邮件 [info@cn.roxtec.com](mailto:info@cn.roxtec.com), [www.roxtec.com.cn](http://www.roxtec.com.cn)