



中国国家强制性产品认证证书

CERTIFICATE FOR CHINA COMPULSORY PRODUCT CERTIFICATION

证书编号: 2017081809000207

认证委托人: 烙克赛克有限公司

地址: 瑞典卡尔斯克鲁纳市莱柯彼康莱纳区拉姆博瓦根街 2 号

生产者: 烙克赛克有限公司 (H0066643)

地址: 瑞典卡尔斯克鲁纳市莱柯彼康莱纳区拉姆博瓦根街 2 号

生产企业: 烙克赛克有限公司

地址: 瑞典卡尔斯克鲁纳市莱柯彼康莱纳区拉姆博瓦根街 2 号

产品名称: 阻火模块

认证单元: DM-A2-RM

内含: DM-A2-RM (主型)

产品认证实施规则: CNCA-C18-02: 2014

产品认证实施细则: CCCF-HZFH-01

产品认证基本模式: 企业质量保证能力和产品一致性检查 + 型式试验 + 获证后使用领域抽样检测或者检查

产品标准: GB 23864-2009

上述产品符合强制性产品认证实施规则 CNCA-C18-02: 2014、强制性产品

认证实施细则 CCCF-HZFH-01 的要求, 特发此证。

首次发证日期: 2017-11-06

发(换)证日期: 2017年11月06日 有效期至: 2022年11月05日

本证书的有效性需依靠通过证后监督获得保持

本证书的相关信息可通过国家认监委网站 www.cnca.gov.cn 和

中国消防产品信息网站 www.cccf.com.cn 查询



中国认可
产品
PRODUCT
CNAS C073-P



公安部消防产品合格评定中心

中国·北京市东城区永外西革新里甲 108 号 100077

<http://www.cccf.net.cn>

A 0139200

国家防火建筑材料质量监督检验中心

检 验 报 告

No: 201665626

共 5 页 第 1 页

产品名称	阻火模块	型 号	DM-A2-RM
认证委托人	烙克赛克有限公司	检验类别	型式试验
生产者	烙克赛克有限公司	生产日期	2015. 10
生产企业	烙克赛克有限公司 (Roxtec AB)	抽 样 者	公安部消防产品合格评定中心
抽样基数	55m ³	抽样地点	成品库
样品数量	0. 4m ³	抽样日期	2015. 10. 29
样品状态	完好	受理日期	2016. 08. 04
检验依据	GB 23864-2009《防火封堵材料》 CNCA-C18-02: 2014《强制性产品认证实施规则 火灾防护产品》 CCCF-HZFH-01《强制性产品认证实施细则 火灾防护产品 防火材料产品》		
检验项目	全项性能		
检 验 结 论	烙克赛克有限公司送检的DM-A2-RM型阻火模块, 经按GB 23864-2009《防火封堵材料》、CNCA-C18-02: 2014《强制性产品认证实施规则 火灾防护产品》 CCCF-HZFH-01《强制性产品认证实施细则 火灾防护产品 防火材料产品》检验, 合格。(以下空白)		
备 注			



(检验专用章)

检验专用章

2017年6月26日

签发日期:

批准: 审核: 编制:

国家防火建筑材料质量监督检验中心

检验结果汇总表

No: 201665626

共 5 页 第 2 页

序号	检验项目	标准条款号	标准要求	检验结果	结论
1	耐火完整性	GB 23864-2009, 5.2 6.16	A2级≥2.00h, 试件背火面无连续10s的火焰穿出, 棉垫未着火。	2.00h, 试件背火面未出现火焰, 未点棉垫。	合格
	耐火隔热性		A2级≥2.00h, 被检试样背火面最高升温85℃, 贯穿物背火端距封堵材料25mm处表面最高升温145℃, 背火面框架表面最高升温37℃。		
2	燃烧性能	5.1.3 6.15	不低于GB/T 2408-2008规定的V-0级。	V-0级	合格
3	外观	5.3.1 6.1	固体, 表面平整	符合要求	合格
4	表观密度/ kg/m ³	5.3.1 6.2	≤2.0×10 ³	1.4×10 ³	合格
5	腐蚀性/ d	5.3.1 6.7	≥7, 不应出现锈蚀、腐蚀现象。	7, 符合要求	合格
6	耐水性/ d	5.3.1 6.8	≥3, 不溶胀、不开裂。	3, 符合要求	合格
7	耐油性/ d	5.3.1 6.9	≥3, 不溶胀、不开裂。	3, 符合要求	合格
8	耐湿热性/ h	5.3.1 6.10	≥120, 不开裂、不粉化。	120, 符合要求	合格
9	耐冻融循环/ 次	5.3.1 6.11	≥15, 不开裂、不粉化。	15, 符合要求	合格
10	膨胀性能/ %	5.3.1 6.14	≥120	132	合格
	以	下	空	白	

备注: 阻火模块的耐火性能是在第4页所示安装情况下测得。

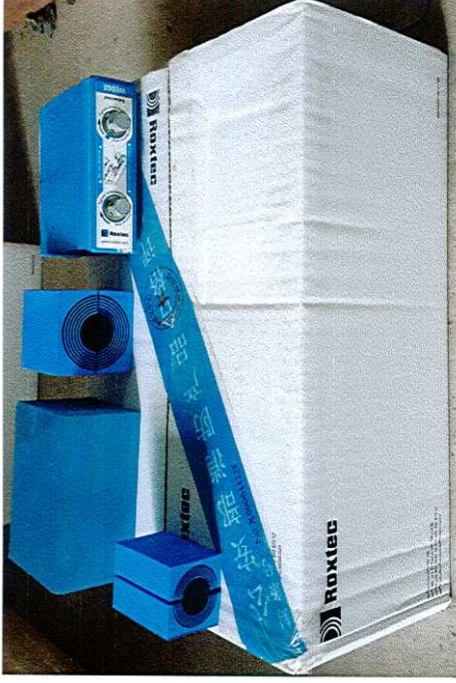
国家防火建筑材料质量监督检验中心

检验报告

No: 201665626

共 5 页 第 3 页

产品图片:



一、铭牌标志:

产品名称: 阻火模块;

型号规格: DM-A2-RM;

生产者: 烙克赛克有限公司;

生产企业: 烙克赛克有限公司 (Roxtec AB);

3C 认证标志: 无。

二、关键工艺:

关键原材料: 1. 三元乙丙橡胶 (蓝色) BEKINA

2. 三元乙丙橡胶 (黑色) BEKINA

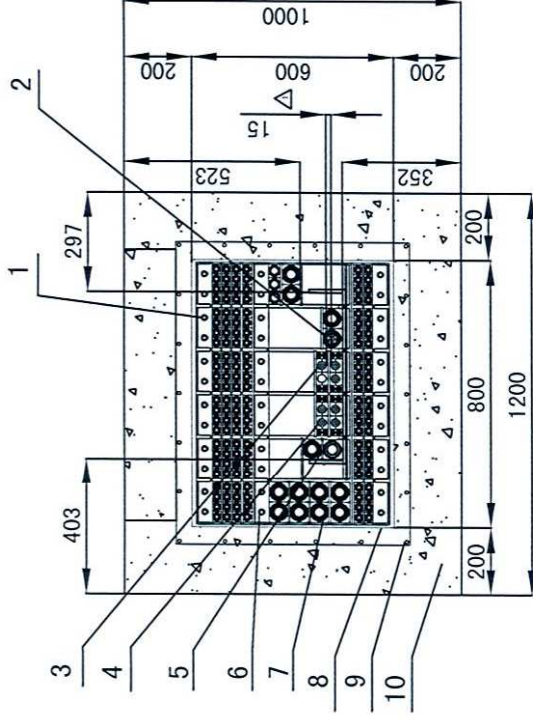
关键工艺: 模块挤出成型、撕成成型、粘合一体, 制成模块。

三、一致性核查结论: 符合。

检验地点: 四川省都江堰市都江堰鱼嘴试验基地和四川省都江堰市学府路 358 号。
(以下空白)

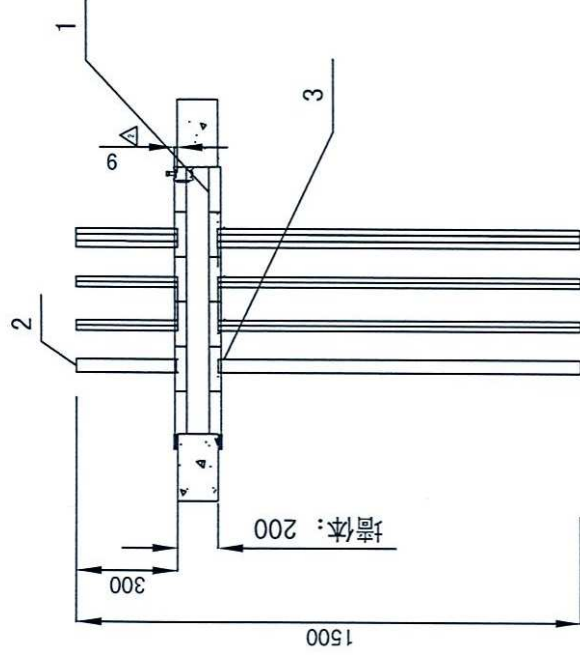
耐火构件示意图:

单位为毫米



正面图

- 1—烙克赛克RM模块; 2—6根(7×1.5)mm² KVV电缆; 3—3根(3×50+1×25)mm² YJV电缆;
 4—4根(3×50+1×25)mm² YJV电缆; 5—DN32钢管; 6—烙克赛克压紧件; 7—烙克赛克隔层板;
 8—G8+8×6烙克赛克框架(905mm×700mm); 9—螺栓; 10—C30混凝土框架;



俯视图

- 1—烙克赛克RM模块; 2—烙克赛克橡胶撕裂层; 3—热电偶;

- 注: 1. (3×50+1×25)mm² YJV电缆间距要求为1倍电缆直径, 约25mm, 本次安装因模块标准尺寸为40mm, 所以电缆间距为略小于一倍电缆直径的15mm。
 2. 因产品特殊性, 整个安装框架栓接在水泥墙上, 框架整体会突出墙体9mm, 烙克赛克压紧件的螺栓最外檐突出约27mm。
 3. 烙克赛克框架与混凝土框架结合处采用防火硅胶处理。
 4. 试件所用材料的材质信息由企业提供。

国家防火建筑材料质量监督检验中心 检验报告

No: 201665626

共 5 页 第 5 页

照片说明:



照片 1 耐火试验前试件情况



照片 2 耐火试验结束时试件情况