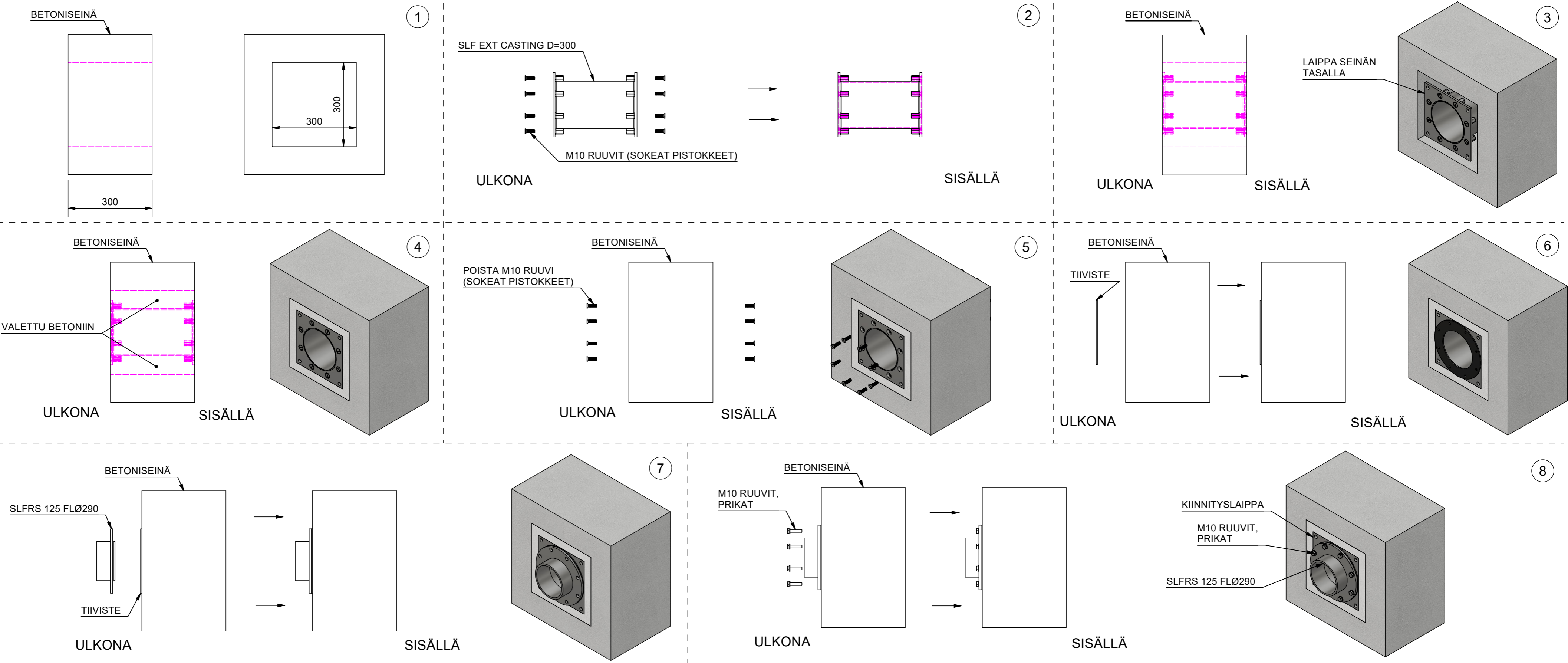
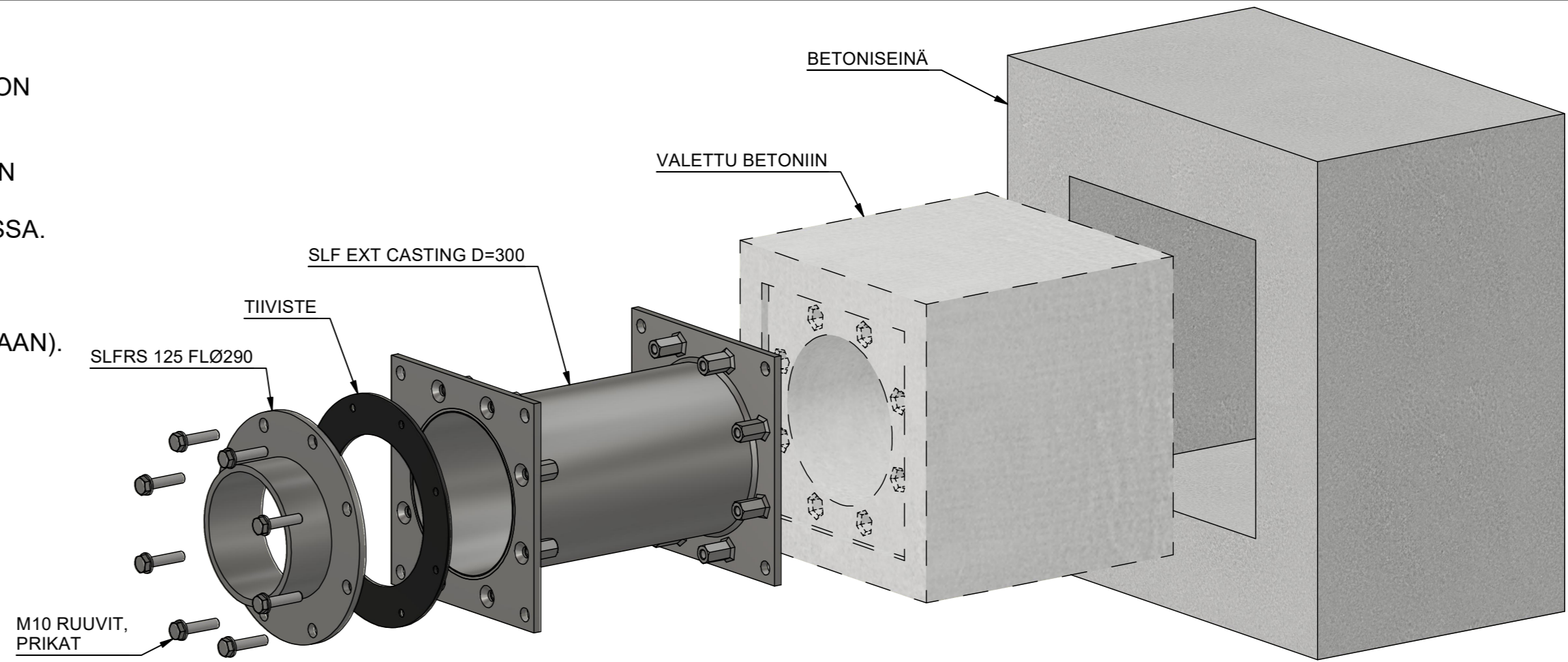


ASENNUS VAIHEET: "244053 / S1608612":

1. TEE REIKÄ BETONIIN ROXTEC-RATKAISUN ASENTAMISTA VARTEN. ROXTEC-RATKAISUN LAIPAN KOKO ON 230X230 MM, JA SEINÄÄN TEHTÄVÄN REIÄN ON OLTAVA HIEMAN SUUREMPI, KOSKA ROXTEC-RATKAISU VALETAAN BETONIIN.
2. "SLF EXT CASTING D=300" SUOSITELLAAN ASENTAMAAN M10X40-RUUVIT (TAI PEITETULPAT) LAIPPOJEN REIKIEN LÄPI M10-MUTTEREIHIN ENNEN BETONIVALUA.
3. KIINNITÄ "SLF EXT CASTING" -KEHYS BETONISEINÄÄN, LAIPPOJEN TULEE OLLA TASASSA SEINÄN KANSSA. KEHYKSEN KIINNITTÄMISEEN VOI KÄYTTÄÄ SUORAKULMAISEN LAIPAN NELJÄÄ KULMAREIKKÄÄ.
4. VALETAAN BETONI SEINÄN AUKKOOKS KEHYKSEN YMPÄRILLE ("SLF EXT CASTING D=300").
5. VALUN JÄLKEEN, POISTA RUUVIT (TAI PEITETULPAT), KUN BETONI ON KOVETTUNUT.
6. LISÄÄ TIIVISTE KEHYKSEN ULKOPUOLELLE (ALUEELLE, JOHON ROXTEC-TIIVISTYSRATKAISU ASENNETAAN).
7. ASETA "SLFRS 125 FLØ230" -RATKAISU TIIVISTEEN PÄÄLLE.
8. KOHDISTA "SLFRS 125", "TIIVISTE" JA "ASENNUSLAIPPA" SITEN, ETTÄ RUUVINREIÄT OVAT LINJASSA. ASENNA M10-RUUVIT JA ALUSLEVYT. KIRISTÄ M10-RUUVIT.

HUOMAUTUS:

ROXTEC-TIIVISTYSRATKAISU TULEE ASENTAA "SLFRS 125 FLØ230" -TUOTTEEN SISÄÄN.



D	UPDATED TEXT ON INST. STEPS 6 & 7.	2025-04-03	se-samhra
Rev	Type of revision	Date	Sign

General tolerances used for manufacturing shown in document DOC-002180		Designed by/date se-samhra 2025-01-20	Latest save date 2025-04-16	Format A2	Scale 1 / 1	Sheet no 1 / 1	TotWeight N/A
Roxtec www.roxtec.com		Title SLF EXT CASTING D=300 WITH SLF 125 SPC INSTALLATION INSTRUCTION			Projection method 1st angle		Rev D
Restricted due to Sketch drawing				Drawing number S1613290			