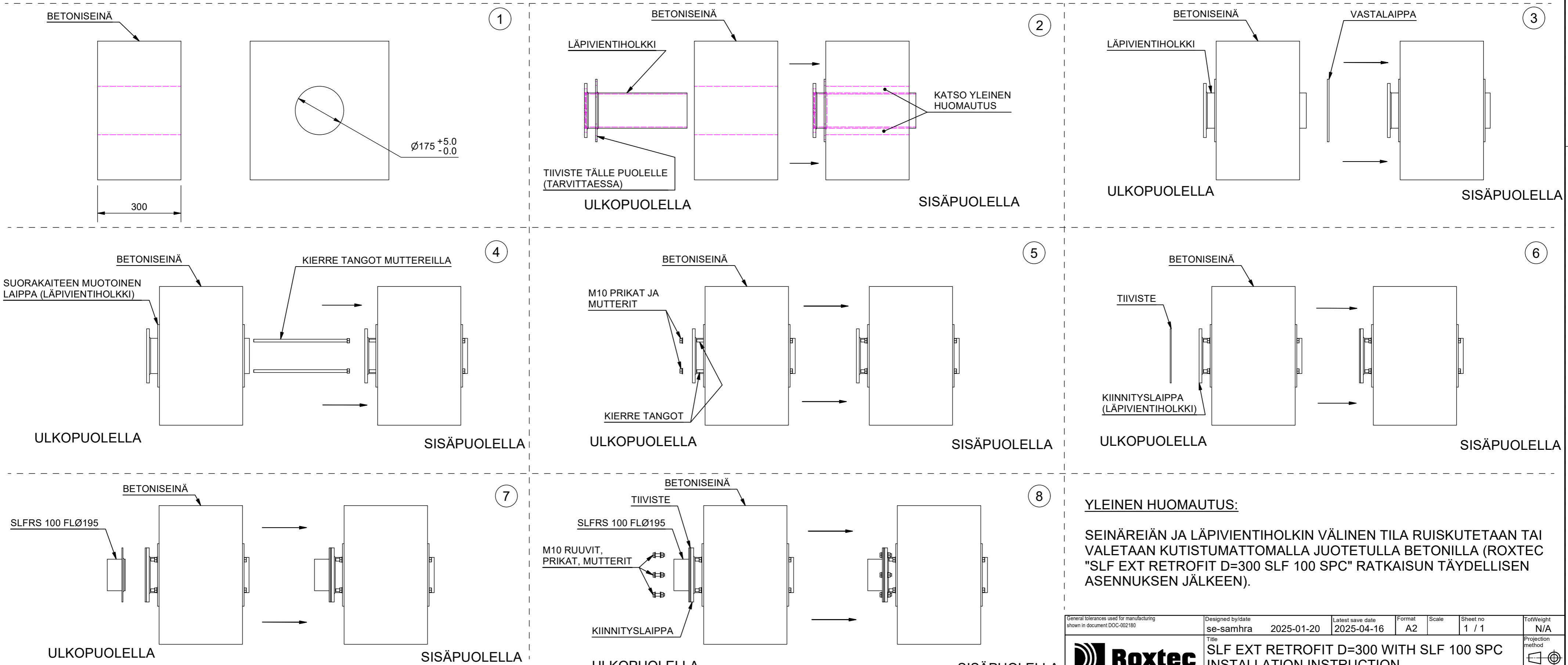
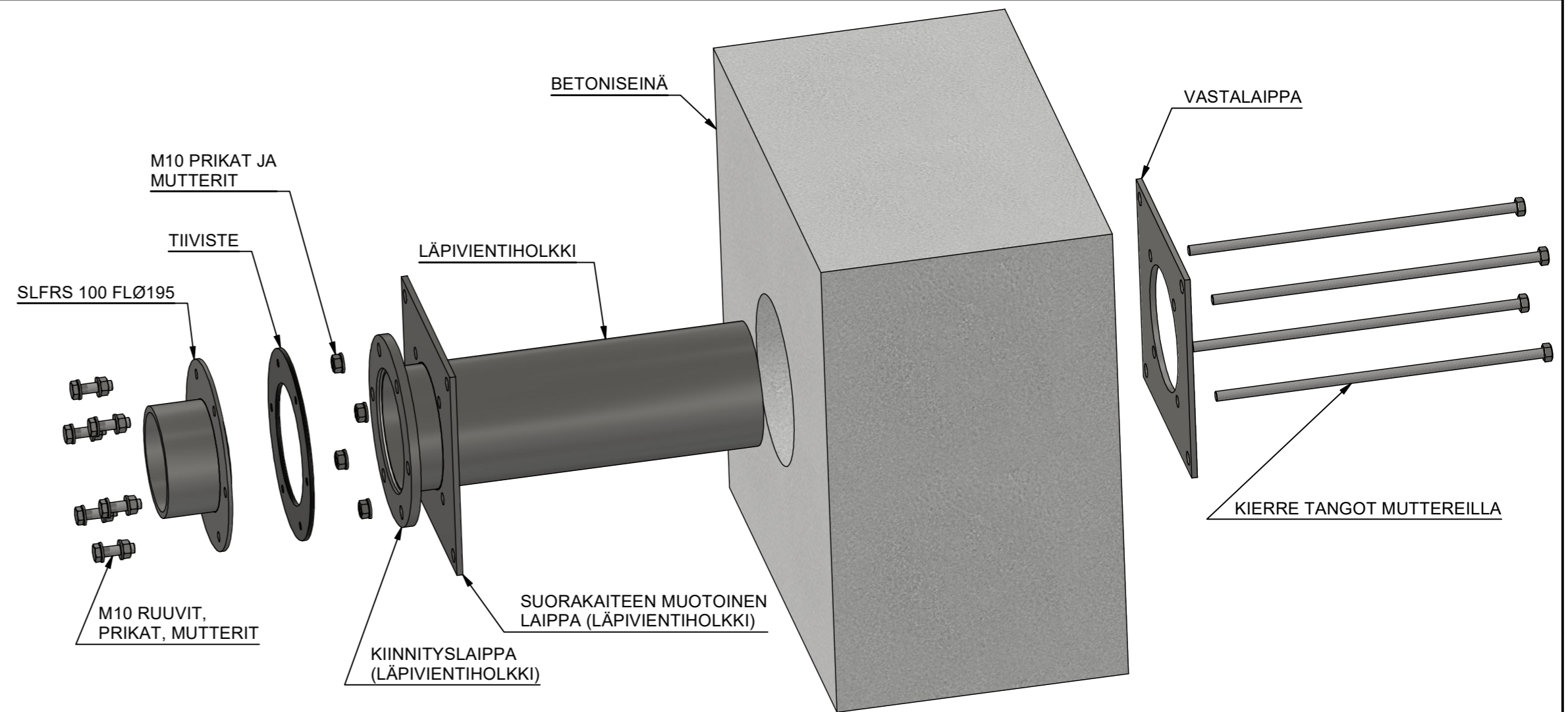


ASENNUS VAIHEET - "244052 / S1608562":

1. TEE REIKÄ BETONIIN ROXTEC-RATKAISUN ASENTAMISTA VARTEN. MINIMIREIÄN KOKO: Ø175 MM, MAKSIMIREIÄN KOKO: Ø180 MM.
2. ASETA "LÄPIVIENTIHOLKKI" REIÄN LÄPI BETONISEINÄSTÄ ULKOPUOLELTA. (TARVITTAESSA LEVITÄ TIIVISTYSAINETTA SUORAKAIITEEN MUOTOISEEN LAIPPAAN ENNEN ASENNUSTA.)
3. KIINNITÄ "VASTALAIPPA" SEINÄN SISÄPUOLELTA HOLKKIIN.
4. VEDÄ "KIERTEISET TANGOT MUTTEREILLA" SISÄPUOLELTA VASTALAIKAN REIKIEN LÄPI JA KOHDISTA NE "LÄPIVIENTIHOLKKIN" SUORAKAIITEEN MUOTOISEN LAIPAN REIKIIN.
5. LISÄÄ M10-PRIKAT JA MUTTERIT KIERTEISIIN TANKOIHIN ULKOPUOLELTA JA KIRISTÄ NE.
6. LISÄÄ TIIVISTE ASENNUSLAIPPAAN (LÄPIVIENTIHOLKKIN PYÖREÄ LAIPPA) ULKOPUOLELTA.
7. ASENNA "SLFRS 100 FLØ195" -RATKAISU TIIVISTEESEEN ULKOPUOLELTA.
8. KOHDISTA REIÄT "SLFRS 100", "TIIVISTE" JA "ASENNUSLAIPPA" JA ASENNA M10-RUUVIT, PRIKAT JA MUTTERIT. KIRISTÄ M10-RUUVIT/MUTTERIT.

HUOMAUTUS:
ROXTEC-TIIVISTYSRATKAISU TULEE ASENTAA "SLFRS 100 FLØ195" -TUOTTEEN SISÄLLE.



YLEINEN HUOMAUTUS:
SEINÄREIÄN JA LÄPIVIENTIHOLKKIN VÄLINEN TILA RUISKUTETAAN TAI VALETAAN KUTISTUMATTOMALLA JUOTETULLA BETONILLA (ROXTEC "SLF EXT RETROFIT D=300 SLF 100 SPC" RATKAISUN TÄYDELLISEN ASENNUKSEN JÄLKEEN).

D	CHG INSIDE & OUTSIDE IN INST STEPS	2025-04-16	se-samhra
Rev	Type of revision	Date	Sign

General tolerances used for manufacturing shown in document DOC-002180		Designed by/date se-samhra 2025-01-20	Latest save date 2025-04-16	Format A2	Scale	Sheet no 1 / 1	TotWeight N/A
		Title SLF EXT RETROFIT D=300 WITH SLF 100 SPC INSTALLATION INSTRUCTION			Projection method 		Rev D
www.roxtec.com		Restricted due to Sketch drawing		Drawing number S1613279			

Rev 3.1 All rights reserved. Unauthorised reproduction, use or disclosure to third parties is strictly forbidden. 烙克賽克保留所有權利。未經授權嚴禁複製，使用以及向第三方泄漏。