



B15-MPC Kabeldurchführung Montageanweisung

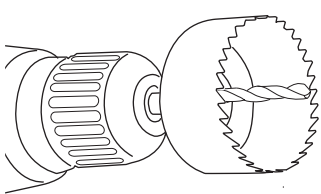
Verwendung und Gültigkeit:

Die Kabeldurchführung vom Typ B15-MPC besteht aus zwei Modul-Hälften B15-MPC MH und einer Dichtmasse. Die Durchführung ist zertifiziert für vertikale und horizontale Trennflächen der Brandklassen B0 und B15, ohne Gas- oder Wasser-Dichtigkeitsanforderungen. Konzipiert für Kabelbündel mit einer Füllrate von max. 66%, mit einem max. Kabeldurchmesser von 20mm. Wenn bereits Kabel durch einen passenden Durchbruch verlegt wurden, können die zwei Modul-Hälften B15-MPC MH geteilt und über die bereits verlegten Kabel montiert werden. Die Montage erfolgt beidseitig und verbleibende Hohlräume werden mit Dichtmasse aufgefüllt. Zusätzliche Brandschutz-Isolierung ist nicht erforderlich!

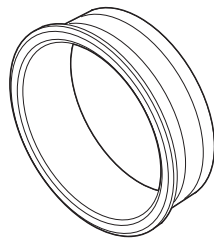
Die Kabeldurchführung Typ B15-MPC wurde getestet gem. MSC.307(88)/ IMO 2010 FTP Code Teil 3, Test für „A“, „B“ und „F“ Trennflächen; 03.12.2010.

Aktuelle Zertifikate sind zu berücksichtigen und ggf. sind die Regeln der Flaggen-Staat-Administrationen einzuhalten. Geltende Vorschriften und Stand der Technik sind vom Ausführenden einzuhalten. Sie können uns erreichen unter Tel. +49 40 65 73 98 0 oder technic-germany@roxtec.com.

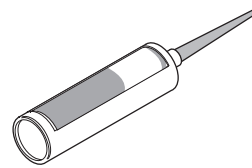
Werkzeuge und Systemkomponenten



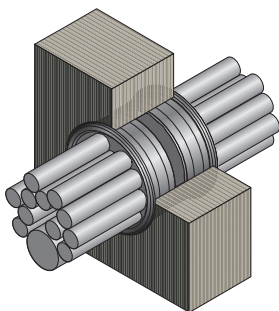
Werkzeugmaschine mit Löchsäge
- Größe siehe Tabelle 1: $\varnothing D3$ –
(nicht im Lieferumfang enthalten)



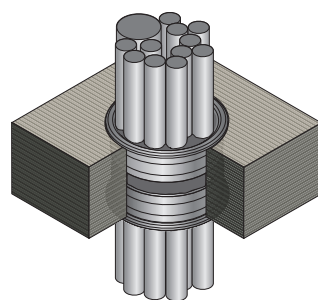
B15-MPC Rohrtülle
- Größen siehe Tabelle 1 -



310ml Dichtmasse
'GK MC FC Sealant' oder
'SIKA Firesil Marine N'
(nicht im Lieferumfang enthalten)



Aufbau Wand



Aufbau Decke

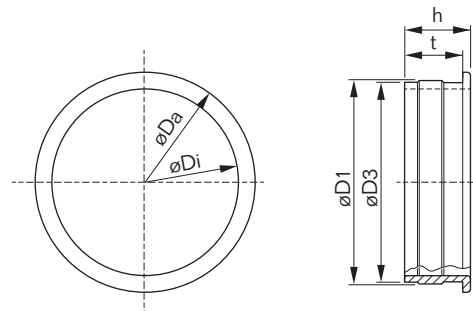
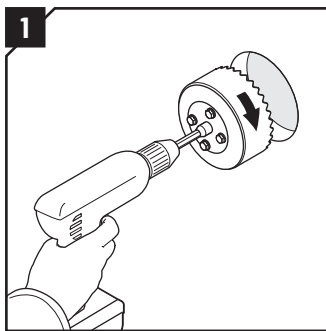
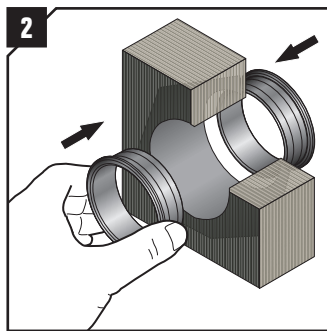


Tabelle 1: B15-MPC Größen

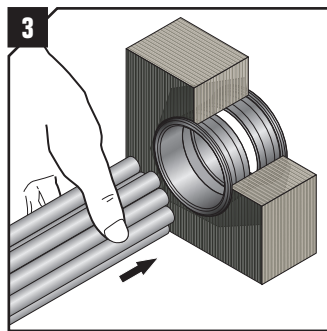
Art. Name	$\varnothing D_a$	$\varnothing D_i$	$\varnothing D_1$	$\varnothing D_3$	h	t
BP15-MPC-28 MH	30.8	24.5	27.9	27 ± 0.5	17	15
BP15-MPC-41 MH	44.7	37.7	41.2	41 ± 0.5	17	15
BP15-MPC-52 MH	55.9	47.8	51.6	51 ± 0.5	17	15



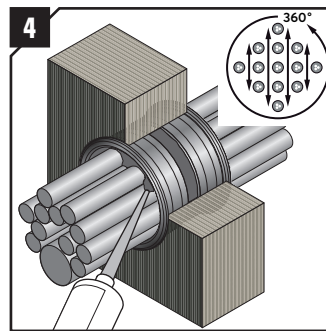
1 Senkrechtes Loch mit Durchmesser ØD3 gemäß Tabelle 1 herstellen und ggf. Schnittgrat entfernen.



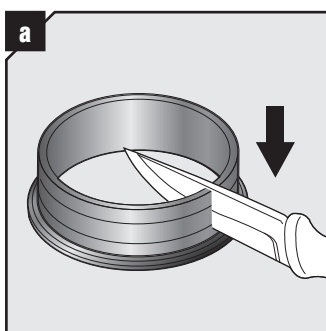
2 In das kreierte Loch beidseitig eine B15-MPC MH Modul-Hälfte einsetzen, ggf. mittig zur Trennfläche ausrichten. Bei bereits verlegten Kabeln Arbeitsschritte a-d befolgen.



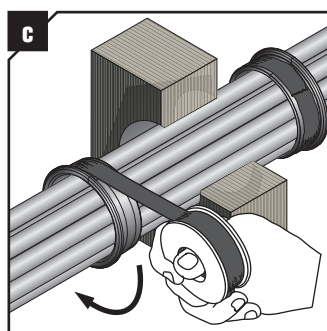
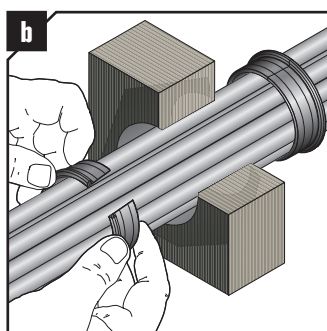
3 Kabel durch die Öffnung führen (3) und die verbleibenden Hohlräume zwischen den Kabeln mit Dichtmaße sorgfältig füllen (4). Bei einer niedrigen Füllrate ist ggf. die Dichtmasse gegen Verlust provisorisch zu sichern (z.B. Klebeband), um das Abdichten mit Dichtmaße sicherzustellen. Die zugelassige Füllrate beträgt max. 66% und bezieht sich auf das Verhältnis von Kabel-Querschnittsflächen zur Inn-Fläche der B15-MPC Durchführung.



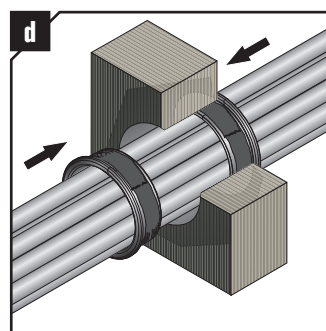
Installation bei bereits montierten Kabeln



a Liegen bereits Kabel in der Öffnung, sind die B15-MPC MH Modul-Hälften mit einem Messer zu öffnen (a) und um die Kabel zu legen (b).



c Die geschnittenen B15-MPC MH Modul-Hälften werden mit zwei Lagen PVC-Isolierband umwickelt (c) und dann von beiden Seite in die Trennwand einsetzen (d). Montage gemäß Schritt 4 fortsetzen.



Demontage

Eine Demontage der B15-MPC Kabel-Durchführung oder das Nachlegen von Kabeln bis zum Erreichen der max. Füllrate ist jederzeit möglich. Mit einem geeigneten Werkzeug die Durchführung aus der Trennfläche entfernen. Dabei ist darauf zu achten, die Kabel nicht zu beschädigen. Für eine erneute Abdichtung der Kabel oder des Durchbruchs sind grundsätzlich neue B15-MPC MH Modul-Hälften auf beiden Seiten zu verwenden (Schritte a-d)!

Hinweise zu Gewährleistung sowie zu Lagerung und Installationsanweisungen

Der Kabeldurchführung B15-SPC wird von der Roxtec GmbH („Roxtec“) hergestellt. Der B15-SPC wurde hinsichtlich seiner Widerstandsfähigkeit gegenüber unterschiedlichen Gefahren und Risiken zertifiziert. Trotz entsprechender Zertifizierung ist die Widerstandsfähigkeit des B15-SPC gegenüber Gefahren und Risiken von der ordnungsgemäßen Installation entsprechend den von Roxtec bereitgestellten Anweisungen abhängig. Roxtec bzw. die Gesellschaften der Roxtec-Gruppe übernehmen keine Gewährleistung für Mängel in Bezug auf den B15-SPC, die auf unangemessene Lagerung, fehlerhafte Wartung, falsche Verwendung sowie Abweichen von den Installationsanweisungen von Roxtec bzw. der Roxtec-Gruppe oder anderweitig inkorrekt Installation oder Änderungen und Reparaturen zurückzuführen sind, die ohne die vorherige, schriftliche Zustimmung von Roxtec durchgeführt wurden. Zur Lagerung muss

der B15-SPC in der Originalverpackung bei Raumtemperatur in Innenräumen aufbewahrt werden. Die Installation muss gemäß den zum jeweiligen Zeitpunkt für den B15-SPC geltenden Installationsanweisungen von Roxtec bzw. Gesellschaften der Roxtec-Gruppe durchgeführt werden.

Die von Roxtec bzw. Gesellschaften der Roxtec-Gruppe bereitgestellte Produktinformation entbindet den Käufer bzw. Anwender des B15-SPC nicht von seiner Pflicht, in eigener Verantwortung die Eignung der Produkte für einen bestimmten Prozess oder eine bestimmte Installation und/oder Verwendung festzustellen. Diesbezüglich trägt der Käufer bzw. Anwender alle Risiken und übernimmt jegliche Haftung.

Hersteller:



Roxtec GmbH
Neuer Höltingbaum 1-3, 22143 Hamburg, Germany
TEL + 49 40 657398-0, FAX + 49 40 657398-50/51
EMAIL info@de.roxtec.com, www.roxtec.com/de