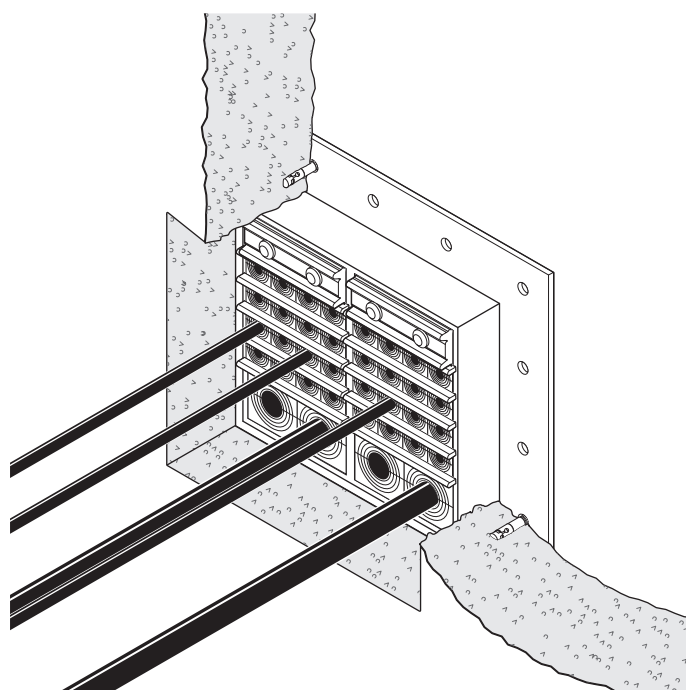


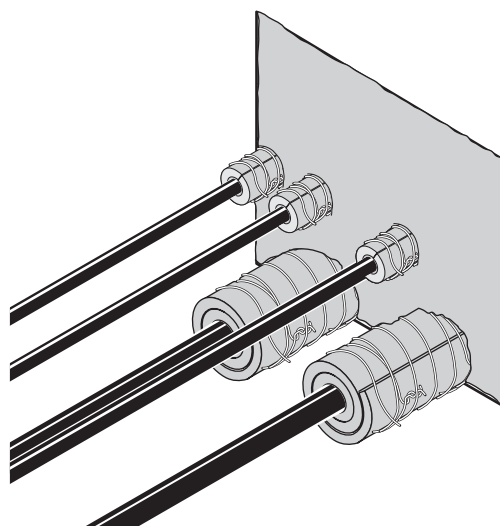
Directives pour l'isolation incendie pour les applications terrestres

Informations générales

Voir les informations spécifiques sur les dimensions, le type d'isolation, etc. en fonction de votre certification incendie requise. Le cas échéant, le grillage métallique doit être en acier inoxydable.

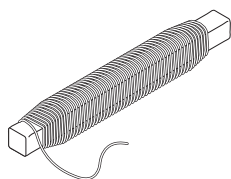


Avant l'installation d'isolation coupe-feu.

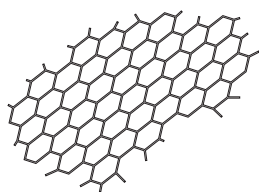


Installation complète de l'isolation contre le feu.

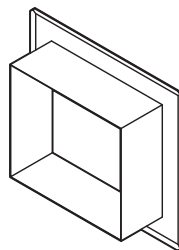
Composants



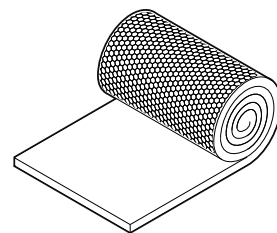
Fil en acier



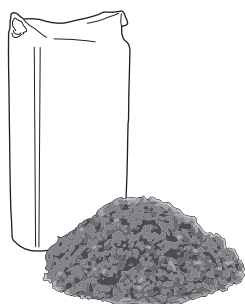
Grillage métallique



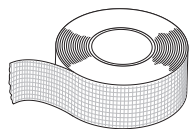
Contre-cadre



Isolant non combustible (classe A1)

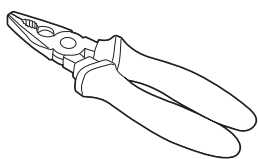


Isolation de laine en vrac de catégorie A1

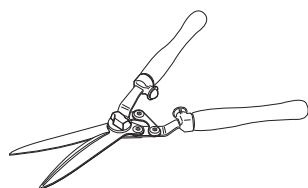


Ruban en aluminium renforcé

Outils

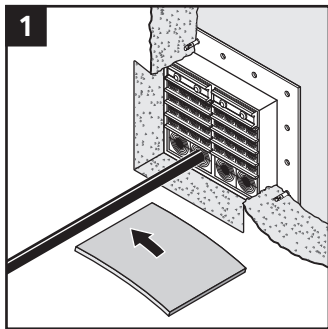


Pinces

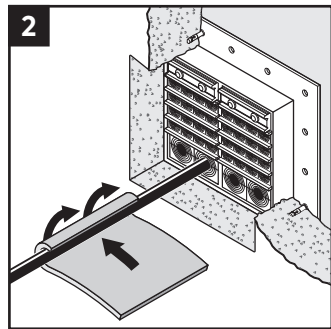


Cisailles

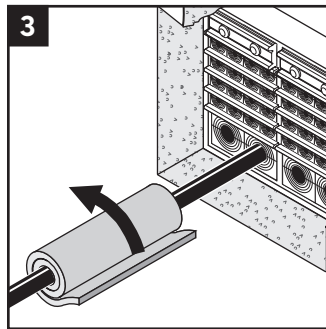
Installation de l'isolation contre le feu



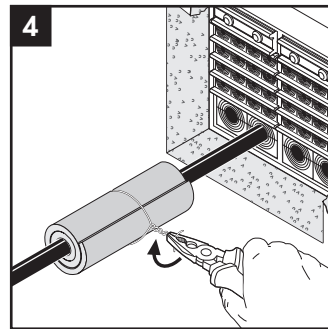
1
Découpez une feuille isolante de taille correcte selon le plan d'isolation / plan de certification.



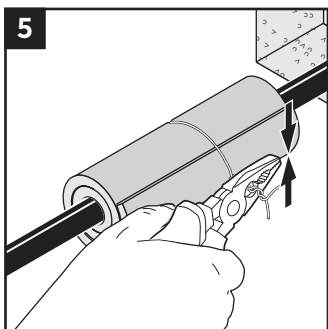
2
Enroulez la feuille isolante autour du câble/tuyau. Respectez l'épaisseur de l'isolation selon le plan d'isolation.



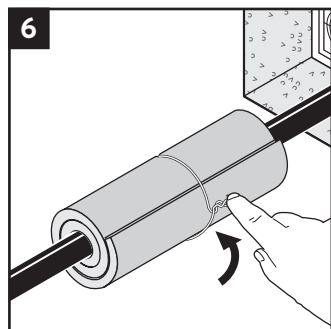
3
Enroulez l'isolant autour du câble.



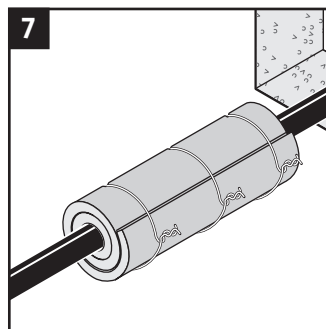
4
Sécurisez l'isolation du câble/tuyau avec un fil en acier.



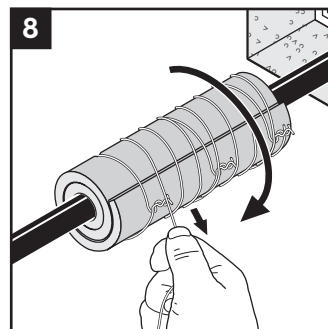
5
Coupez le câble excédentaire.



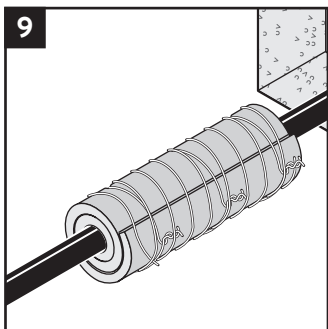
6
Pliez les extrémités du fil en acier.



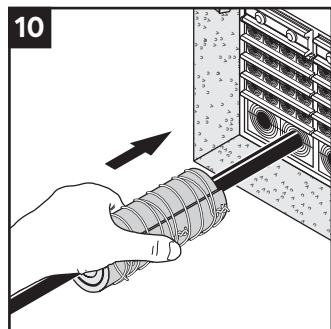
7
Répétez l'étape 4-6 plusieurs fois pour veiller à ce que l'isolation reste en place.



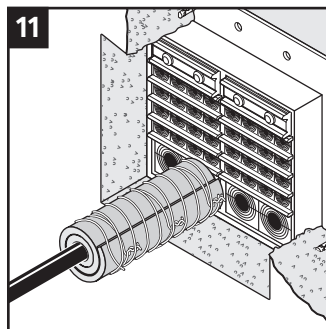
8
Enroulez du fil d'acier autour de l'isolant pour le comprimer.



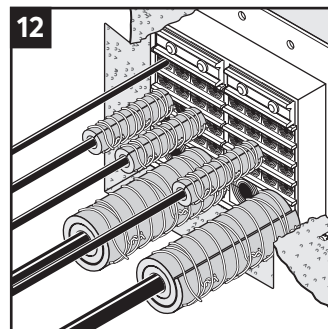
9
L'isolant est comprimé.



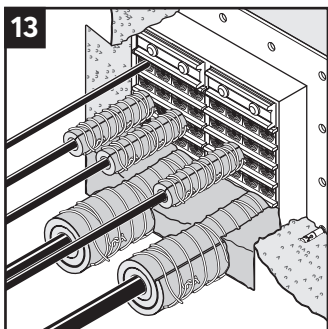
10
Faites glisser l'isolant le long du câble/tuyau dans l'ouverture.



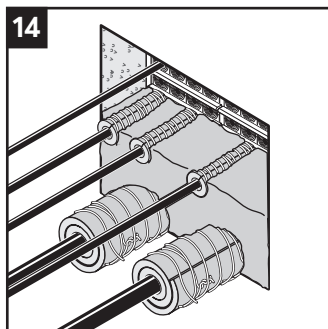
11
Isolation en place.



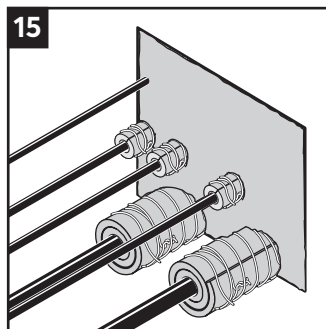
12
Ajoutez une isolation supplémentaire, conformément aux étapes 1 à 11, sur les autres câbles/tuyauteries nécessitant une isolation plus importante que celle permise par l'épaisseur du mur rempli de laine en vrac.



13
Commencez à remplir avec de la laine en vrac entre les câbles/tuyaux. Compactez l'isolant afin d'obtenir une haute densité. Si la profondeur de la cavité est insuffisante, utilisez un cadre d'extension tel que décrit à la page suivante.

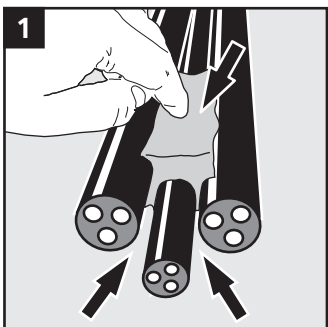


14
Remplissez avec de la laine en vrac.

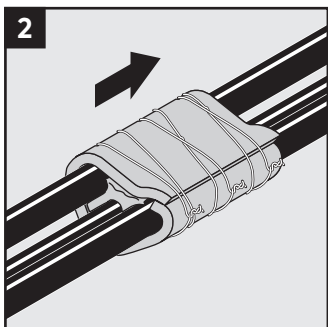


15
Continuez à ajouter de l'isolant jusqu'à ce que l'ouverture soit remplie.

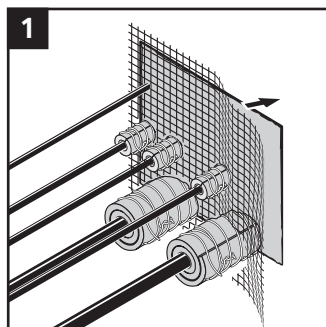
Isolation de faisceaux de câbles/tuyaux



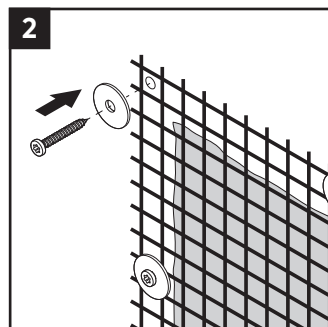
1
Quand les câbles ou tuyaux sont rapprochés, placez de la laine en vrac entre eux pour les séparer.



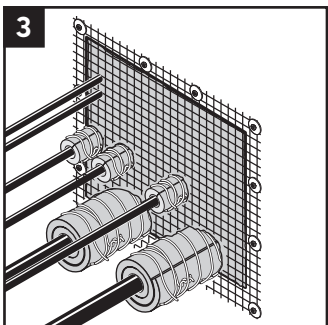
2
Enroulez l'isolant autour de tous les câbles et de l'isolant en vrac. Enroulez le fil en acier autour de l'isolant et glissez-le au bon emplacement.



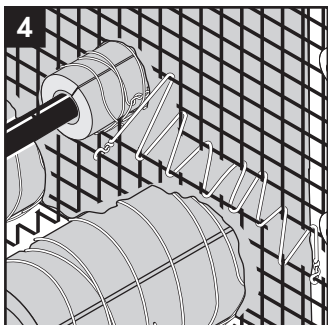
1
Ajoutez un grillage en acier inoxydable ou équivalent pour maintenir l'isolant en place.



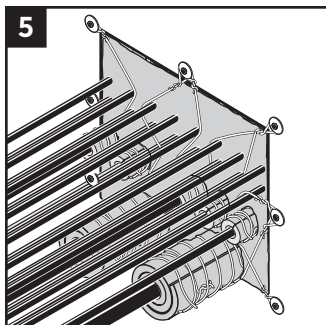
2
Utilisez des fixations adéquates pour attacher le grillage.



3
Le grillage métallique est maintenu en place.

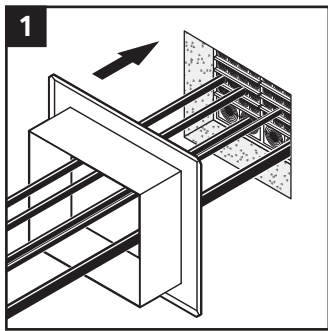


4
Les trous dans le grillage métallique peuvent être attachés ensemble avec du fil en acier inoxydable.

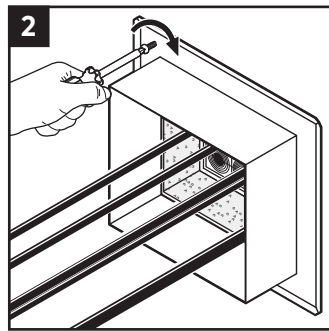


5
Pour les passages serrés, utilisez du câble en acier inoxydable et des vis pour retenir la laine dans la cavité.

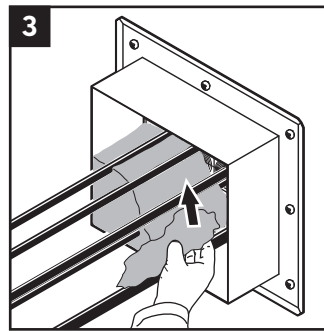
Installation de l'isolation incendie avec cadre d'extension en saillie



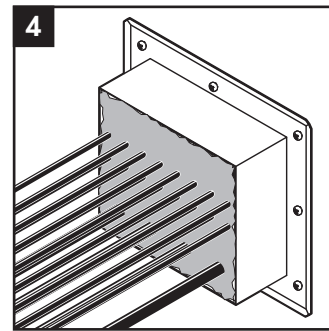
1 Utilisez un contre-cadre en saillie sur la structure s'il n'y a pas assez de profondeur dans la cavité pour l'isolation.



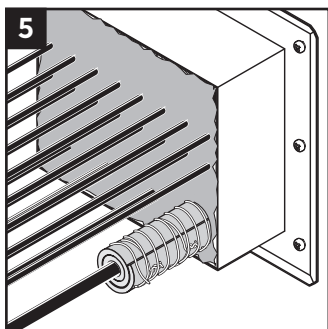
2 Fixez le contre-cadre à la structure à l'aide de fixations adéquates.



3 Ajoutez de la laine isolante dans le contre-cadre dont les propriétés sont conformes au plan d'isolation/certification. Veillez à ce que la laine en vrac soit retenue dans le contre-cadre.

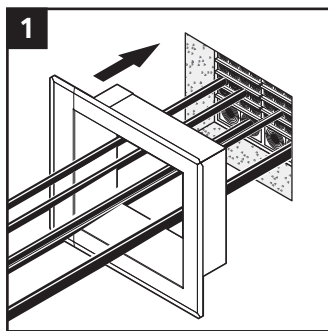


4 Pour les passages serrés, il n'est pas nécessaire d'ajouter une isolation supplémentaire si un contre-cadre fournit la longueur d'isolation indiquée dans le plan d'isolation ou le plan de certification. Utilisez de la laine en vrac compactée à haute densité.

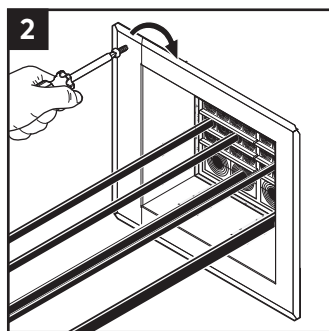


5 Exemple d'un câble/tuyau nécessitant plus d'isolant que les autres.

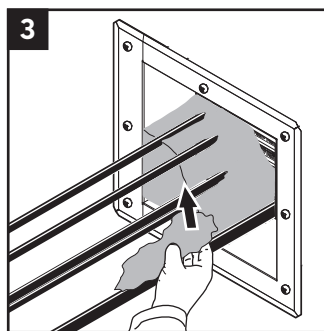
Installation d'isolant coupe-feu avec contre-cadre encastré



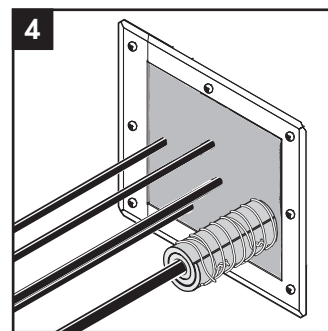
Un contre-cadre encastré dans la structure peut être utilisé s'il est nécessaire de couvrir l'ouverture de la cavité. Il peut également servir de surface lisse pour fixer du ruban d'aluminium si l'isolation doit être recouverte de ruban d'aluminium selon le plan d'installation/certification.



Fixez le contre-cadre à la structure à l'aide de fixations adéquates.

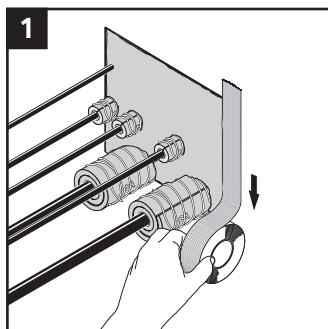


Ajoutez de la laine isolante dans le contre-cadre dont les propriétés sont conformes au plan d'isolation/certification. Assurez-vous que la laine en vrac est densément compactée et retenue dans la cavité ou le contre-cadre.

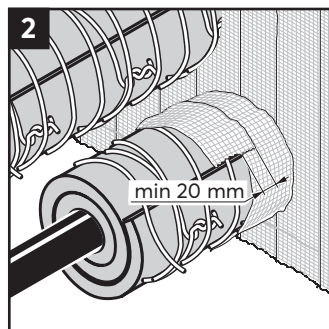


Exemple d'un câble/tuyau nécessitant plus d'isolant que les autres.

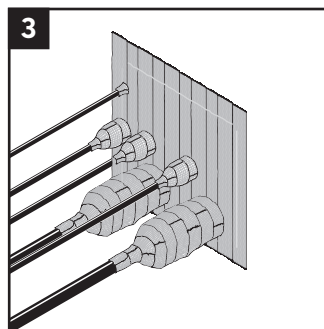
Installation d'isolation coupe-feu avec du ruban en aluminium



Pour protéger l'isolation, et lorsque cela est indiqué dans les plans d'isolation ou les plans de certification, recouvrez l'isolation avec le ruban en aluminium.



Fixez du ruban en aluminium autour de l'isolant avec un chevauchement d'au moins 20 mm.



Il est recommandé d'utiliser du ruban en aluminium renforcé.

Remarque

- Voir les informations spécifiques sur les dimensions, le type d'isolation, etc. en fonction de votre certification incendie requise.

Clause de non-responsabilité

« Le système de passage de câbles étanche Roxtec (« système Roxtec ») est un système modulaire constitué de différents composants d'étanchéité. Chacun des composants est indispensable pour assurer les performances optimales du système Roxtec. Le système Roxtec est certifié résistant à un certain nombre de risques. Chacune des certifications ainsi que l'aptitude du système Roxtec à résister à de tels risques dépendent de tous les composants installés en tant qu'éléments du système Roxtec. La certification n'est donc valide et applicable que si tous les composants installés en tant qu'éléments du système Roxtec sont fabriqués par Roxtec ou sous licence de Roxtec (« fabricant autorisé »). Roxtec n'accorde aucune garantie de performance au système Roxtec, à moins que (I) tous les composants installés en tant qu'éléments du système Roxtec n'aient été fabriqués par un fabricant autorisé et que (II) l'acheteur se conforme aux conditions (a) et (b) ci-dessous. (a) Pendant toute la durée du stockage, le système Roxtec ou ses composants doivent être conservés à l'intérieur, dans leur emballage d'origine et à température ambiante. (b) L'installation doit être réalisée conformément aux instructions d'installation Roxtec en vigueur. Les informations relatives au produit fournies par Roxtec n'exonèrent pas l'acheteur du système Roxtec ou de ses composants de l'obligation de

déterminer de manière autonome l'adéquation des produits au processus, à l'installation et/ou à l'utilisation prévus.

Roxtec n'octroie aucune garantie pour le système Roxtec ou ses composants et décline toute responsabilité concernant les pertes ou dommages directs, indirects ou consécutifs, les pertes de profit ou autres encourus ou causés par les systèmes Roxtec ou les installations contenant des composants non fabriqués par un fabricant autorisé et/ou encourus ou causés par l'utilisation du système Roxtec d'une manière ou pour une application autre que celle pour laquelle le système Roxtec a été conçu ou prévu.

Roxtec exclut expressément toute garantie implicite de qualité marchande et d'adéquation à un usage particulier ainsi que toutes représentations et garanties explicites ou implicites découlant de la loi ou relevant des usages. L'utilisateur doit déterminer l'adéquation du système Roxtec pour l'usage prévu et assumer tous les risques et responsabilités qui y sont liés. En aucun cas Roxtec ne peut être tenu responsable des pertes ou dommages indirects, consécutifs, punitifs, spéciaux, exemplaires ou accessoires. Les produits fabriqués par Roxtec sont vendus conformément aux Conditions générales de vente Roxtec. La dernière version des conditions générales de vente de Roxtec peut être trouvée et téléchargée sur roxtec.com/general-terms-of-sales.



Roxtec International AB
Box 540, 371 23 Karlskrona, SWEDEN
+46 455 36 67 00, info@roxtec.com
www.roxtec.com