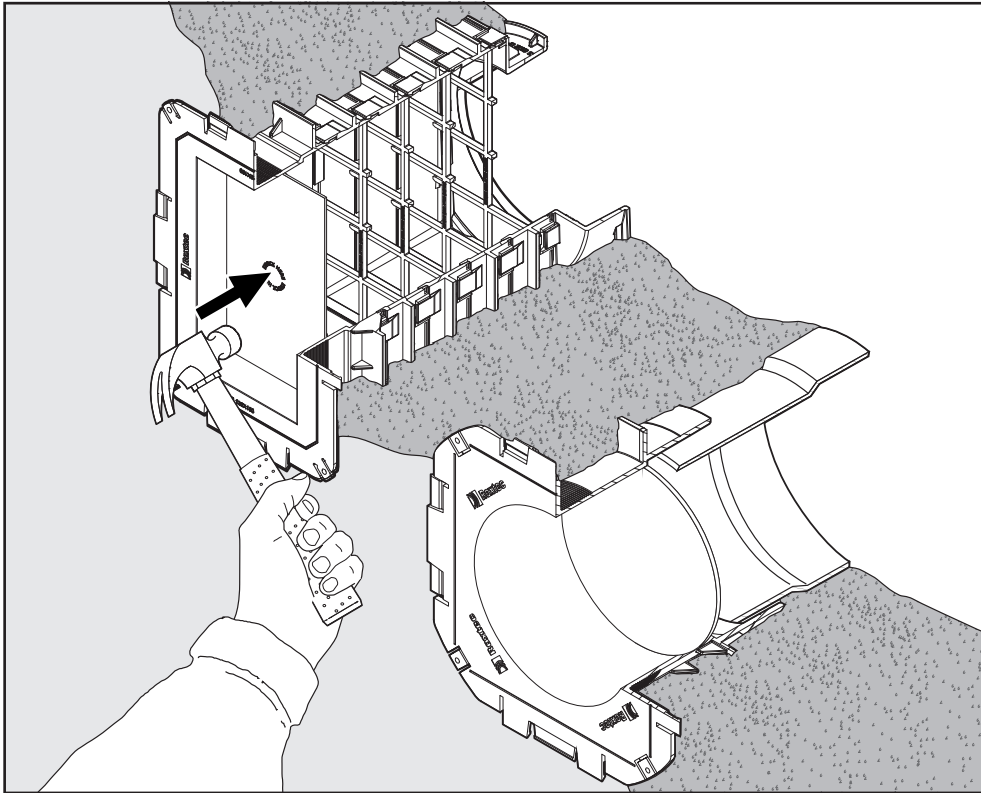


설명 및 적용지침

# Roxtec 주요 가이드라인: 녹아웃 슬리브(Knock-out sleeves) 및 프레임



소속: Roxtec International AB

날짜: 2026-01-22

작성자: Jens Bohlin, Roxtec Group,  
Box 540, Karlskrona, Sweden

## 개요

본 지침은 콘크리트타설 시 프레임을 설치하는 작업자를 위한 참고 자료입니다. 본 내용은 콘크리트 배합 또는 철근 구조 시공과 같은 사항을 상세히 다루지 않으며, 이는 각 시장에 적용되는 국가별 기준을 따릅니다.

철근 구조는 관련 국가 기준 및 법규에 따라 시공합니다. 철근을 프레임 및 슬리브에 근접하게 배치해야 하는 경우, 콘크리트가 잠재적인 공극을 채울 수 있도록 하는 것이 중요합니다. 이를 위해 진동기 또는 기타 다짐 장비가 들어갈 수 있는 공간이 필요한 경우가 있습니다.

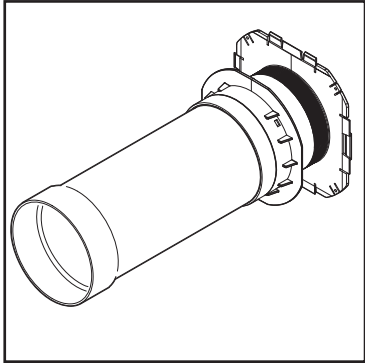
제품 설명 및 보조 정보는 [roxtec.com](http://roxtec.com)을 참조하시기 바랍니다.

## 목차

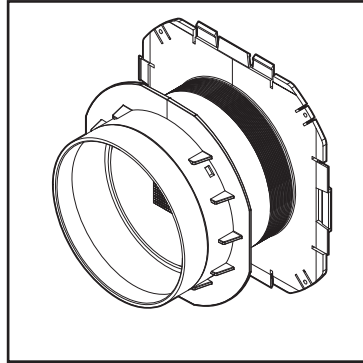
1	Roxtec 녹아웃 슬리브(Knock-out sleeves) 및 프레임 .....	3
2	슬리브/프레임을 거푸집에 부착 .....	4
3	철근과 지지대 .....	5
4	타설 및 다짐 .....	6
5	마감 .....	7
6	씰링 부품(Sealing component) 설치.....	9

# 1 Roxtec 녹아웃 슬리브(Knock-out sleeves) 및 프레임

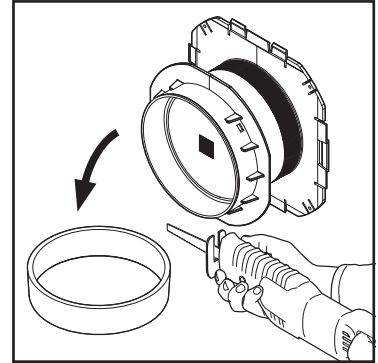
케이블 보호용 표준 파이프 또는 어댑터를 적용해 슬리브나 프레임을 절단하거나 연장함으로써, 모든 벽 두께에 맞게 조정할 수 있습니다.



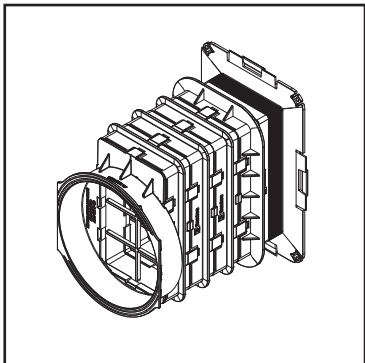
거푸집 간 거리 연장.



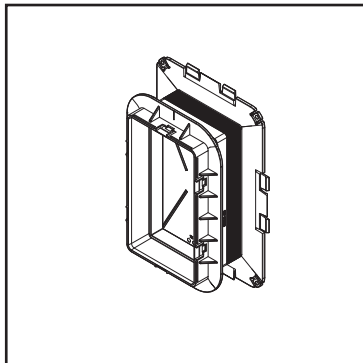
거푸집 간 표준 거리 100 또는 150 mm.



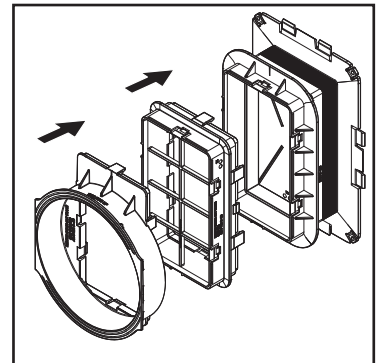
거푸집 간 거리가 표준보다 짧음.



거푸집 간 거리 연장.



거푸집 간 표준 거리 100 mm.

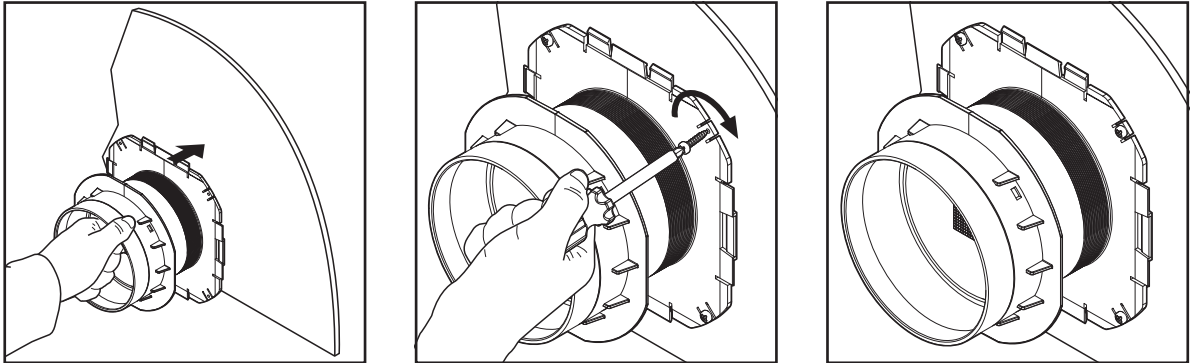


어댑터가 적용된 녹아웃 프레임.

## 2 슬리브/프레임을 거푸집에 부착

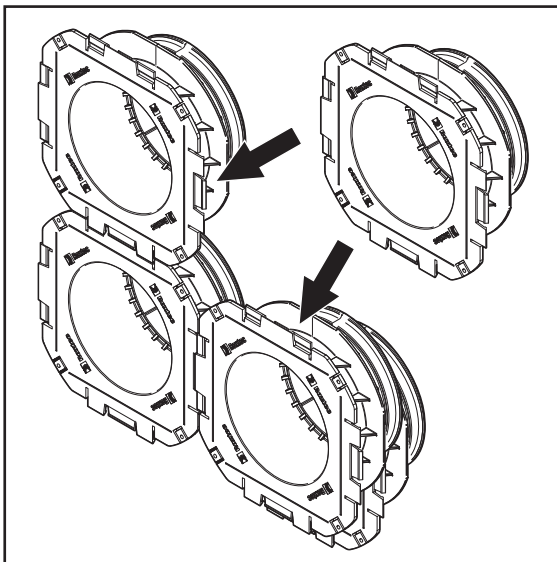
슬리브 또는 프레임의 씰링면은 나사, 접착제 또는 자석과 같은 적절한 고정 수단을 사용하여 셔터에 부착합니다. 셔터 방향 압력에 의해 슬리브/프레임 내부는 콘크리트 침투가 발생하지 않도록 밀봉됩니다. 뚜껑(액세서리)을 사용하면 콘크리트 유입을 방지합니다.

참고사항: 녹아웃 슬리브(Knock-out sleeves) 프레임은 사용자의 선택에 따라 벽의 내측 또는 외측에 설치할 수 있습니다.

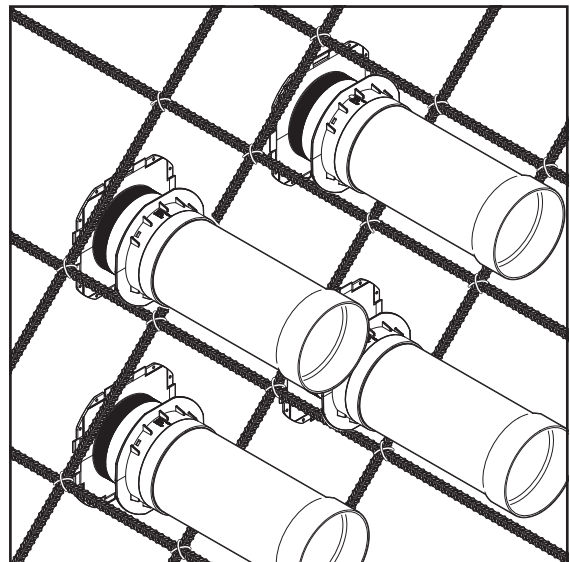


스크류로 고정된 슬리브.

여러 개의 슬리브 또는 프레임을 부착할 경우, 철근 구조 시공이 가능하도록 서로 간격을 유지해야 합니다. 간격은 해당 국가의 관련 법규 및 규정을 고려하여 결정해야 합니다.



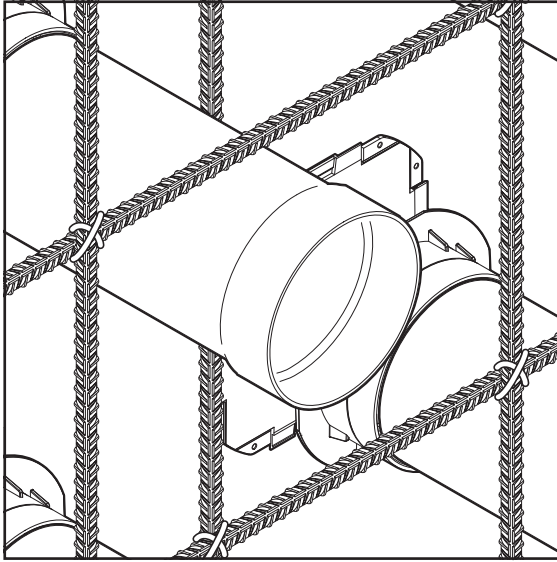
2x2 배열로 설치된 녹아웃 슬리브.



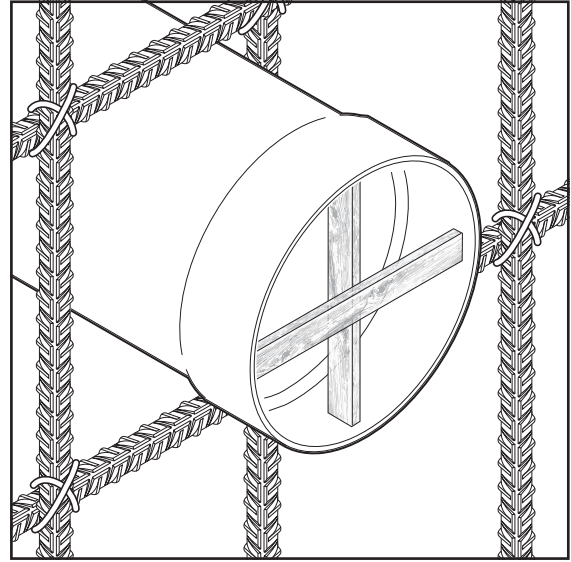
철근으로 구분된 2x2 배열로 설치된 확장형 녹아웃 슬리브.

### 3 철근과 지지대

철근 구조는 국가 기준 및 법규에 따라 설계되어야 합니다. 철근을 프레임 및 슬리브에 근접하게 배치해야 하는 경우, 콘크리트가 잠재적인 공극을 채울 수 있도록 하는 것이 중요합니다. 이를 위해 진동기 또는 기타 다짐 장비가 들어갈 수 있는 공간이 필요한 경우가 있습니다. 타설 중 케이블 보호관에 큰 하중이 작용하는 경우, 끝단의 형상 변형을 방지하기 위해 지지대가 필요할 수 있습니다.



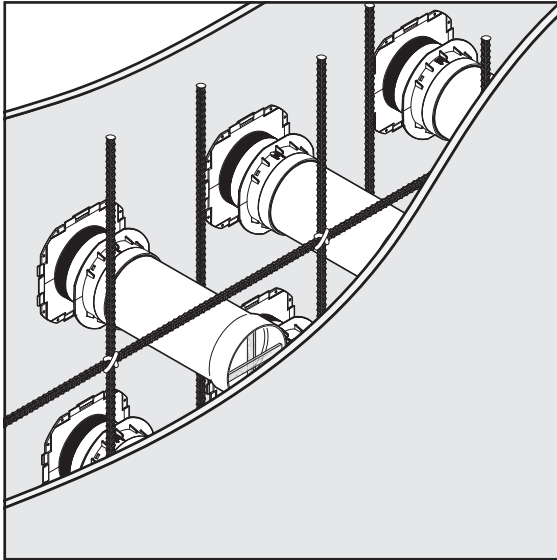
연장 파이프가 적용된 녹아웃 슬리브.



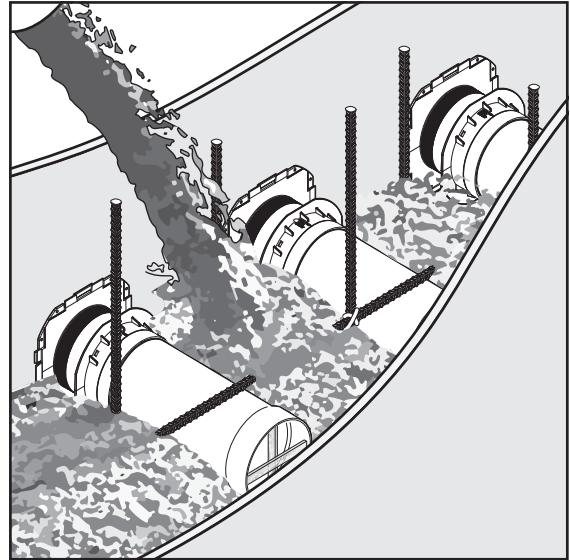
지지대가 있는 연장 파이프들.

## 4 타설 및 다짐

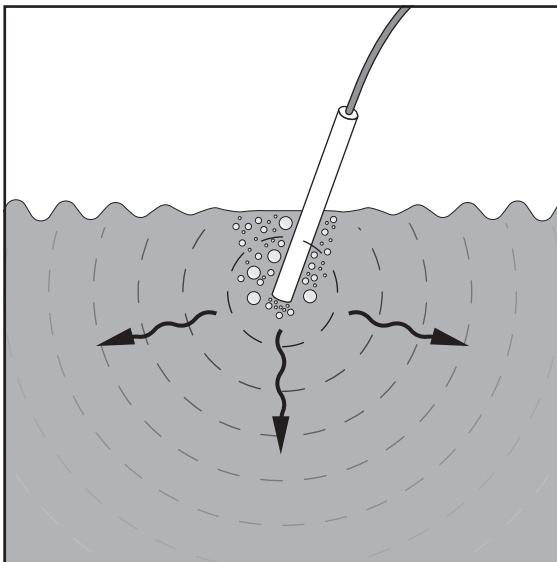
수밀 콘크리트를 타설하기 전에 두 번째 거푸집을 설치하여 벽을 밀봉합니다. 슬리브/프레임 위에 콘크리트를 직접 타설하지 않으며, 특히 높은 위치에서의 대량 타설을 피합니다. 콘크리트의 물-시멘트비(w/c ratio)는 슬리브/프레임 주변 모든 공극을 채우면서도 수밀성을 유지할 수 있도록 적절히 조정합니다. 적절한 등급의 골재를 충분히 다짐함으로써 수밀 관통부 확보가 가능합니다. 다짐 작업 중 슬리브 또는 케이블 보호관이 손상되지 않도록 주의해야 합니다.



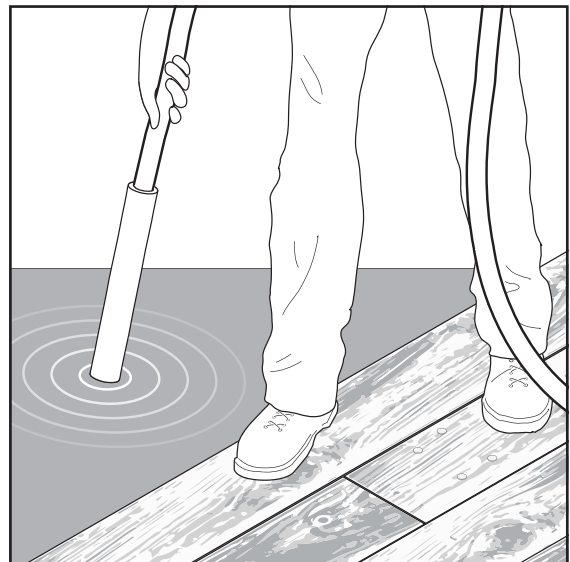
2차 거푸집 설치.



수밀 콘크리트 타설.

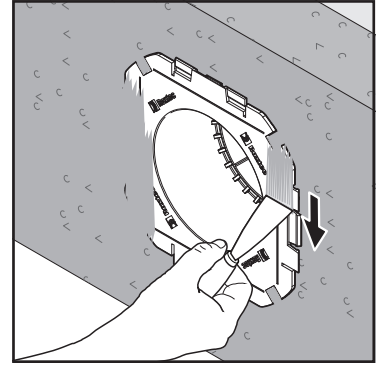
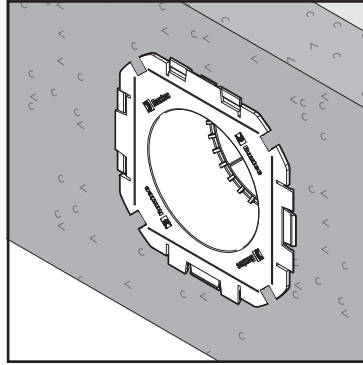
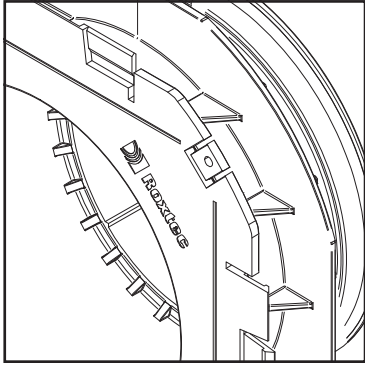


다짐 시 진동의 도식도.

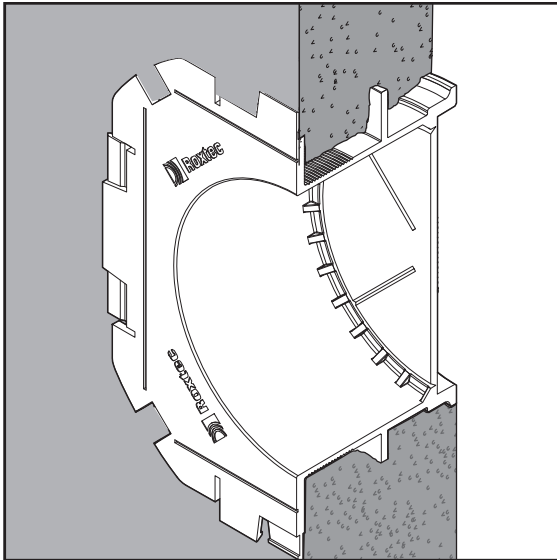


## 5 마감

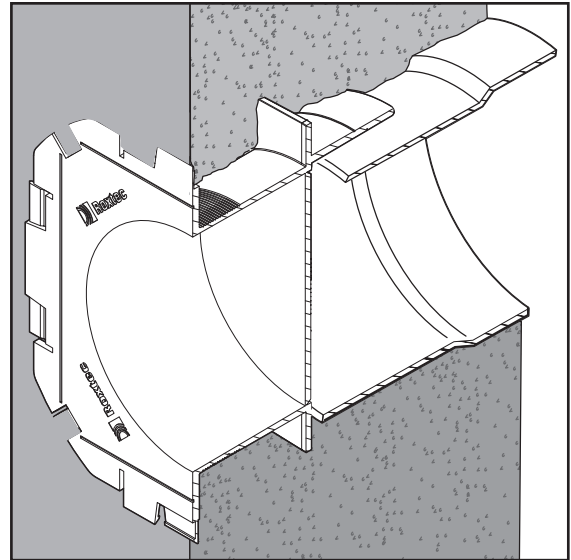
거푸집 제거 시 슬리브/프레임의 홀더는 파손되어 거푸집에 부착된 상태로 남게 됩니다. 외관 마감을 위해 지지부는 적절한 시멘트 스크리드로 덮어서 마감할 수 있습니다.



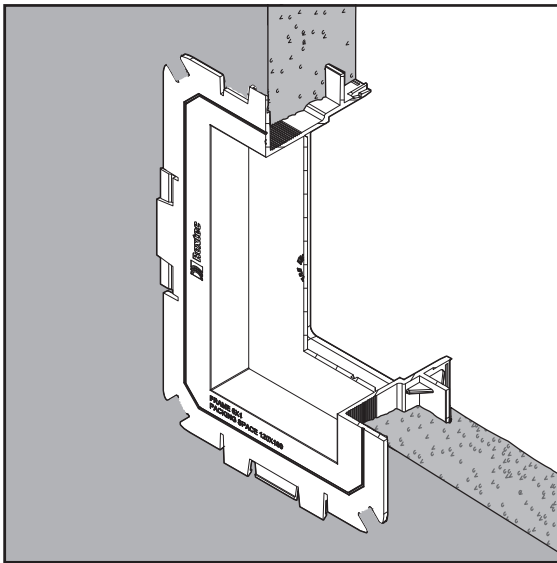
벽 두께에 따라 케이블 보호관을 슬리브에 직접 연결하거나, 연장 파이프를 사용하여 벽 관통부를 연장할 수 있습니다.



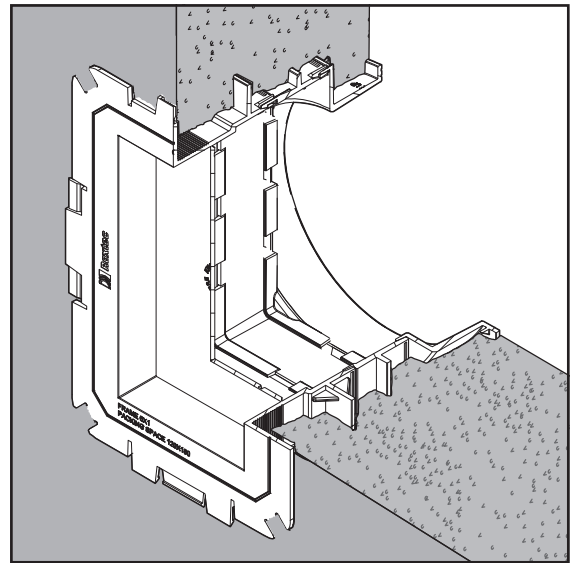
녹아웃 슬리브(Knock-out sleeve).



연장형 녹아웃 슬리브.



녹아웃 프레임(Knock-out frame).



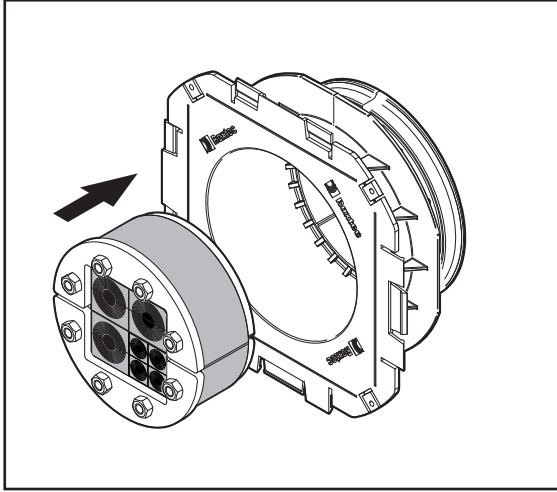
어댑터가 적용된 녹아웃 프레임.

## 6 씰 부품(Sealing component) 설치

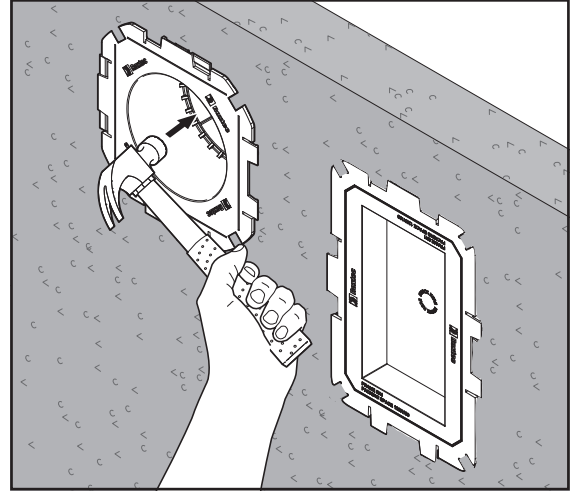
씰 설치 시, 녹아웃 플레이트는 해머를 사용하여 제거합니다. 씰링 면의 청결 상태를 확인하고, 씰 설치 지침을 준수합니다.

씰링 구성품 설치를 용이하게 하기 위해 다음 사항을 고려합니다:

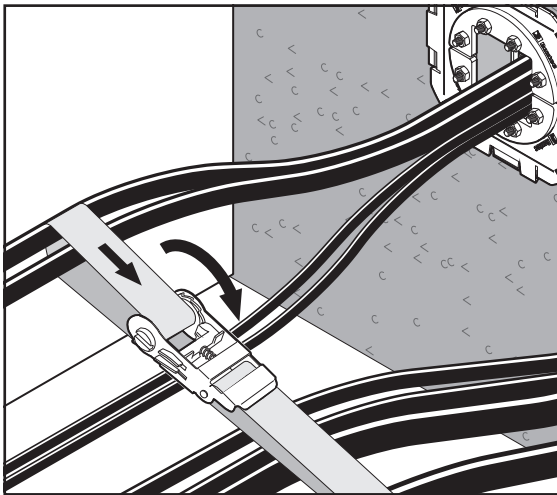
- 케이블 이동이 가능하도록 설치 전에 트렌치를 채우지 마십시오.
- 씰 및 모듈 삽입을 용이하게 하기 위해 케이블을 슬리브 중앙으로 위치시킵니다.
- 프레임 패킹 계획을 고려하여 케이블 높이를 조정합니다.



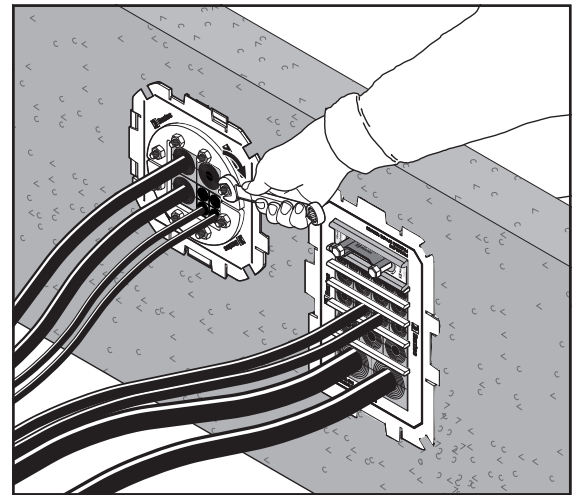
녹아웃 슬리브 내 씰 위치.



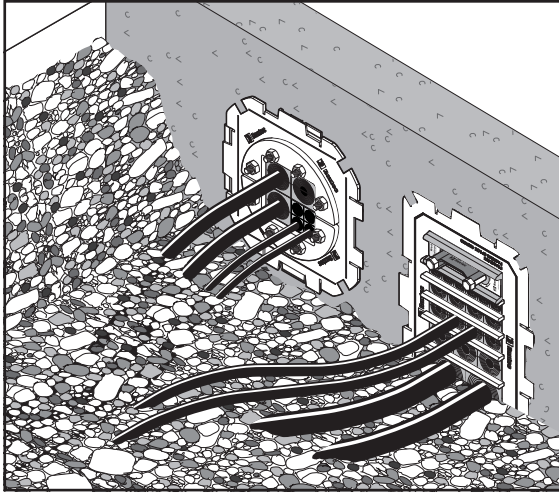
제품 설치 지침에 따라 녹아웃 플레이트 및 모든 보강 구조물을 제거.



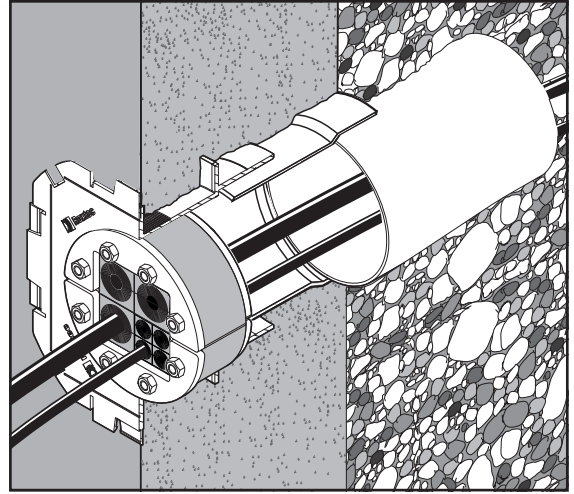
케이블 위치 이동.



트렌치를 되메우기 전에 트랜짓을 완전히 설치.



케이블 트렌치 되메우기.



구조물 내부에서 설치된 녹아웃 슬리브 및 썬.

## 면책조항

Roxtec 케이블 인입구 씰링 시스템(Roxtec 시스템)은 서로 다른 구성요소로 구성된 씰링 제품의 모듈 기반 시스템입니다. Roxtec 시스템의 최상의 성능을 위해서는 각각의 모든 구성 요소가 필요합니다. Roxtec 시스템은 여러 위험 요소 방지 성능을 인증 받았습니 다. 이러한 모든 인증 및 Roxtec 시스템이 위험에 저항하는 능력은 Roxtec 시스템의 일부로 설치된 모든 구성요소에 따라 상이합니다. 따라서 인증은 유효하지 않으며 Roxtec 시스템의 일부로 설치된 모든 구성 요소가 Roxtec(공인 제조업체)에 의해 또는 라이선스 하에 제조되지 않는 한 적용되지 않습니다. Roxtec은 (i) Roxtec 시스템의 일부로 설치된 모든 구성 요소가 승인된 제조업체에서 제조하고 (ii) 구매자가 (a) 및 (b)를 준수하지 않는 한 Roxtec 시스템과 관련하여 성능을 보증하지 않습니다. 아래.

(a) 보관하는 동안 Roxtec 시스템 및 구성품은 실내 온도에서 원래 포장 상태로 실내에 보관해야 합니다.

(b) 설치 순서 때마다 유효한 Roxtec 설치 지침에 준하여 설치를 수행해야 합니다.

Roxtec에서 제공하는 제품 정보는 Roxtec 시스템 또는 그 일부의 구매자가 의도한 프로세스, 설치 및/또는 사용에 대한 제품의 적합성을 독립적으로 결정해야 하는 의무를 면제하지 않습니다.

Roxtec은 Roxtec 시스템 또는 그 일부에 대해 보증하지 않으며 Roxtec 시스템 또는 Roxtec에서 제조하지 않은 구성 요소가 포함된 설치로 인해 발생하거나 발생한 직접, 간접, 결과적, 이익 손실 또는 기타 모든 손실 또는 손상에 대해 책임을 지지 않습니다. 승인된 제조업체 및/또는 Roxtec 시스템이 설계되거나 의도된 것과 다른 방식으로 또는 응용 프로그램을 위해 Roxtec 시스템을 사용함으로써 발생했을 가능성이 높습니다.

Roxtec은 상품성 및 특정 목적에의 적합성에 대한 묵시적 보증과 법령 또는 관습법에서 제공하는 기타 모든 명시적 또는 묵시적 진술 및 보증을 명시적으로 배제합니다. 사용자는 의도된 사용에 대한 Roxtec 시스템의 적합성을 결정하고 이와 관련된 모든 위험과 책임을 집니다. 어떠한 경우에도 Roxtec은 간접적, 결과적, 징벌적, 특별, 모범적 또는 우발적 손해 또는 손실에 대해 책임을 지지 않습니다.

Roxtec 제품은 Roxtec의 일반 판매 약관에 의거해 제공 및 판매됩니다. Roxtec 일반 판매 약관의 최신 버전은 [roxtec.com/general-terms-of-sales](http://roxtec.com/general-terms-of-sales)에서 찾아 다운로드할 수 있습니다."

