

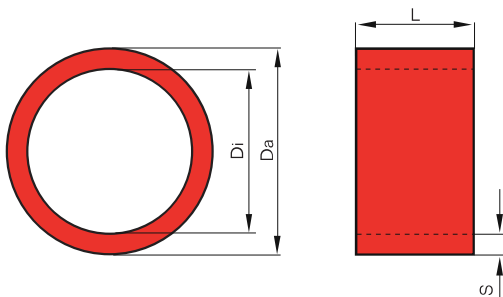


GK-Rohrstutzen Typ GK-SLRM sind optimal für den Einsatz der GK-Runddurchführungen Typ GK-RM geeignet. Für die sechs Größen RM-50 bis RM-200 stehen verschiedene Varianten und Materialien zur Verfügung, gefertigt aus Stahl geprimert bis zu hochwertigem Edelstahl oder Aluminium. Die minimale Länge des GK-SLRM beträgt 65 mm, andere Längen sind auf Anfrage erhältlich. Durch fachgerechtes Verschweißen in Schott und Deck ergibt sich eine hochwertige Durchführung.

- GK-Rohrstutzen sind für „A“-Klasse Trennflächen zugelassen (Schott und Deck)
- Zugelassen für Montage in wasserdichten Trennflächen
- SLRM Rohrstutzen aus allgemeinem Baustahl, spezifische Materialien auf Anfrage
- Details zu Anwendung und Gebrauch gemäß aktueller Zertifizierung

GK pipe sleeves of type GK SLRM are ideal for use with GK round penetrations of type GK RM. The six sizes RM-50 to RM-200 are available in different variants and materials, ranging from steel with a primer coating to high-grade stainless steel or aluminium. The minimum length of the GK SLRM is 65 mm but other lengths can be supplied on request. When welded professionally into bulkhead or deck, a high-quality penetration is the result.

- GK pipe sleeves are approved for „A“ class divisions (bulkhead and deck)
- Approved for installation in gas and watertight divisions
- SLRM sleeves are made of mild steel, specific materials are available on demand
- Detailed information about application and use according to actual certification



Maße/ Dimensions

- Da: Außendurchmesser/ Outside dimension
- Di: Innendurchmesser/ Inside dimension
- S: Wandstärke/ Thickness
- L: Länge/ Length
- m: Gewicht/ weight [kg]

Maße und Gewichte

Dimensions and Weights

Stutzen/ Sleeve	Artikel-Nr./ Article no. *)	Da	L***)	m [kg]	Empfehlung zgh. RM-Runddurchführung/ Recommendation corr. RM Penetration	Artikel-Nr./ Article no. *)
	Beschreibung / Description					
Baustahl 1.0570 mit Korrosionsschutz Sigmaweld grau **) / Mild Steel 1.0570 with sigmaweld grey primer **)						
SLRM-50 Ø60,3/50-65mm 1.0570 Sigmaweld Grey	201761	60,3	65	0,44	RM-50 HF GALV OD=50	260318
SLRM-70 Ø82,5/70-65mm 1.0570 Sigmaweld Grey	201762	82,5	65	0,77	RM-70 HF GALV OD=70	260319
SLRM-100 Ø114,3/100-65mm 1.0570 Sigmaweld Grey	201763	114,3	65	1,17	RM-100 HF GALV OD=100	260320
SLRM-125 Ø139,7/125-65mm 1.0570 Sigmaweld Grey	201764	139,7	65	1,57	RM-125 HF GALV OD=125	106897
SLRM-150 Ø168,3/150-65mm 1.0570 Sigmaweld Grey	201765	168,3	65	2,27	RM-150 HF GALV OD=151	261958
SLRM-200 Ø219,1/200-65mm 1.0570 Sigmaweld Grey	201766	219,1	65	3,35	RM-200 HF GALV OD=201	261978
SLRM-50 Ø63/51-65mm 1.0570 Sigmaweld Grey	262603	63	65	0,45	RM-50 HF GALV OD=50	260318
SLRM-68 Ø83/69,5-65mm 1.0570 Sigmaweld Grey	262604	83	65	0,8	RM-70 HF GALV OD=70	260319
SLRM-100 Ø114/101-65mm 1.0570 Sigmaweld Grey	262605	114	65	1,2	RM-100 HF GALV OD=100	260320
SLRM-125 Ø140/126-65mm 1.0570 Sigmaweld Grey	262606	140	65	1,6	RM-125 HF GALV OD=125	106897
SLRM-150 Ø164/151-65mm 1.0570 Sigmaweld Grey	262607	164	65	2,3	RM-150 HF GALV OD=151	261958
SLRM-200 Ø214/201-65mm 1.0570 Sigmaweld Grey	262608	214	65	3,4	RM-200 HF GALV OD=201	261978
Nichtrostender Stahl AISI 316Ti / Stainless Steel AISI 316Ti						
SLRM-50 Ø63/51-65mm AISI 316Ti	262609	63	65	0,44	RM-50 HF AISI 304 OD=50	260324
SLRM-68 Ø83/69,5-65mm AISI 316Ti	262610	83	65	0,77	RM-70 HF AISI 304 OD=70	260325
SLRM-100 Ø114/101-65mm AISI 316Ti	262611	114	65	1,17	RM-100 HF AISI 304 OD=100	260326
SLRM-125 Ø140/126-65mm AISI 316Ti	262612	140	65	1,57	RM-125 HF AISI 304 OD=125	106908
SLRM-150 Ø164/151-65mm AISI 316Ti	262613	164	65	2,27	RM-150 HF AISI 304 OD=151	262011
SLRM-200 Ø214/201-65mm AISI 316Ti	262614	214	65	3,35	RM-200 HF AISI 304 OD=201	262032
Aluminium EN AW 6060 / Aluminum EN AW 6060						
SLRM-50 Ø63/51-65mm ALU	262615	63	65	0,15	RM-50 HF AISI 304 OD=50	260324
SLRM-68 Ø83/69,5-65mm ALU	262616	83	65	0,21	RM-70 HF AISI 304 OD=70	260325
SLRM-100 Ø114/101-65mm ALU	262617	114	65	0,61	RM-100 HF AISI 304 OD=100	260326
SLRM-125 Ø140/126-65mm ALU	262618	140	65	0,75	RM-125 HF AISI 304 OD=125	106908
SLRM-150 Ø164/151-65mm ALU	262619	164	65	0,89	RM-150 HF AISI 304 OD=151	262011
SLRM-200 Ø214/201-65mm ALU	262620	214	65	1,16	RM-200 HF AISI 304 OD=201	262032

*) Art.-Nr./ No. GK000000 XXXXXX

**) gemäß / acc. to DIN EN 10210, DIN EN 10220 or DIN EN 10305

***) Andere Längen auf Anfrage verfügbar / Other length upon request available

Zulässige Rohrstützen-Größen sind den entsprechenden Zertifikaten zu entnehmen. Schweiß-, Montage- und Isolier-Anweisungen sind zu befolgen; ggf. Projekt-Vorgaben beachten! Andere Größen und Materialien auf Anfrage.

Approved pipe sleeve sizes according to corresponding certificates. Please follow welding, installation and insulation instructions and ensure compliance with project specifications as necessary.

Runddurchführungen siehe Seite 32

Round penetrations see page 32



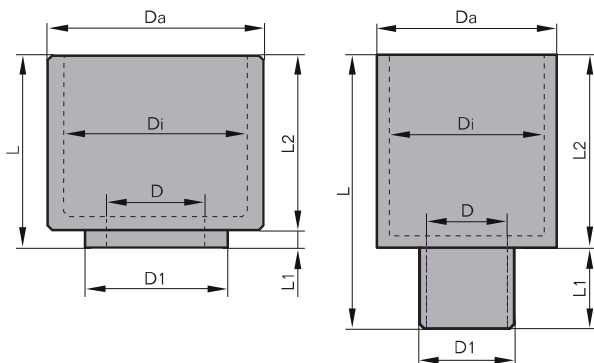
SLRM-RED

GK-Reduzierstutzen Typ SLRM-RED sind eine effiziente Lösung für zusätzliche Leitungen. Die Montage des Stutzens erfolgt durch Schrauben und die erforderliche Öffnung kann mit einer Handbohrmaschine hergestellt werden. Ganz ohne heiße Arbeiten wird der GK-Reduzierstutzen fachgerecht in der Trennfläche montiert. Es können bis zu neun Leitungen in den drei verfügbaren Größen montiert werden. Die jeweiligen Montagesets enthalten alle erforderlichen Bauteile: SLRM-RED-50, -70 und -100. Der Leitungszug kann erst nach der SLRM-RED Montage erfolgen.

GK reduction sleeves of type SLRM-RED are an efficient solution for additional pipes or cables. The sleeve is installed by screwing in. A hand drill can be used to create the opening required, which means that work involving heat is entirely avoided. The GK reduction sleeve is installed correctly in the partitioning element. Up to nine cables or pipes can be installed in the three sizes available: SLRM-RED-50, -70 and -100. The installation kit contains all of the components needed. Pipes and cables can be installed once the SLRM-RED has been fitted.

- GK-Reduzierstutzen sind für „A“-Klasse Trennflächen zugelassen (Schott und Deck)
- Zugelassen für Montage in gas- und wasserdichten Trennflächen
- Lieferbar in Stahl verzinkt oder Edelstahl
- Details zu Anwendung und Gebrauch gemäß aktueller Zertifizierung

- GK reduction sleeves are approved for „A“ class divisions (bulkhead and deck)
- Approved for installation in gas and watertight divisions
- Can be supplied in galvanized steel or stainless steel
- Detailed information about application and use according to actual certification



Maße/ Dimensions

- D: Durchgang/ passage
- Da: Außen-Durchmesser/ outer diameter
- Di: Innen-Durchmesser/ inner diameter
- D1: Absatz-Durchmesser/ stub-diameter
- L: Gesamt-Länge/ total length
- L1: Absatz-Länge/ stub length
- L2: Hülsen-Länge/ sleeve length

Maße und Gewichte

Dimensions and Weights

Typ/Type	Maße/ Dimensions								
	m	D	Da	Di	D1	L	L1	L2	Gewinde/ thread
	[kg]								
GK-SLRM-RED-50-Kit	1,1	27	60	50	33	119	33	86	1 x G1"
GK-SLRM-RED-70-Kit	1,7	36	80	70	42	122	36	86	1 x G1" 1/4
GK-SLRM-RED-100-Kit	4,3	55	114,3	100,1	80	98	6	90	6 x M6

Zulässige Reduzierstutzen-Größen sind den entsprechenden Zertifikaten zu entnehmen. Montage- und Isolier-Anweisungen sind zu befolgen; ggf. Projekt-Vorgaben beachten! Andere Größen und Materialien auf Anfrage.

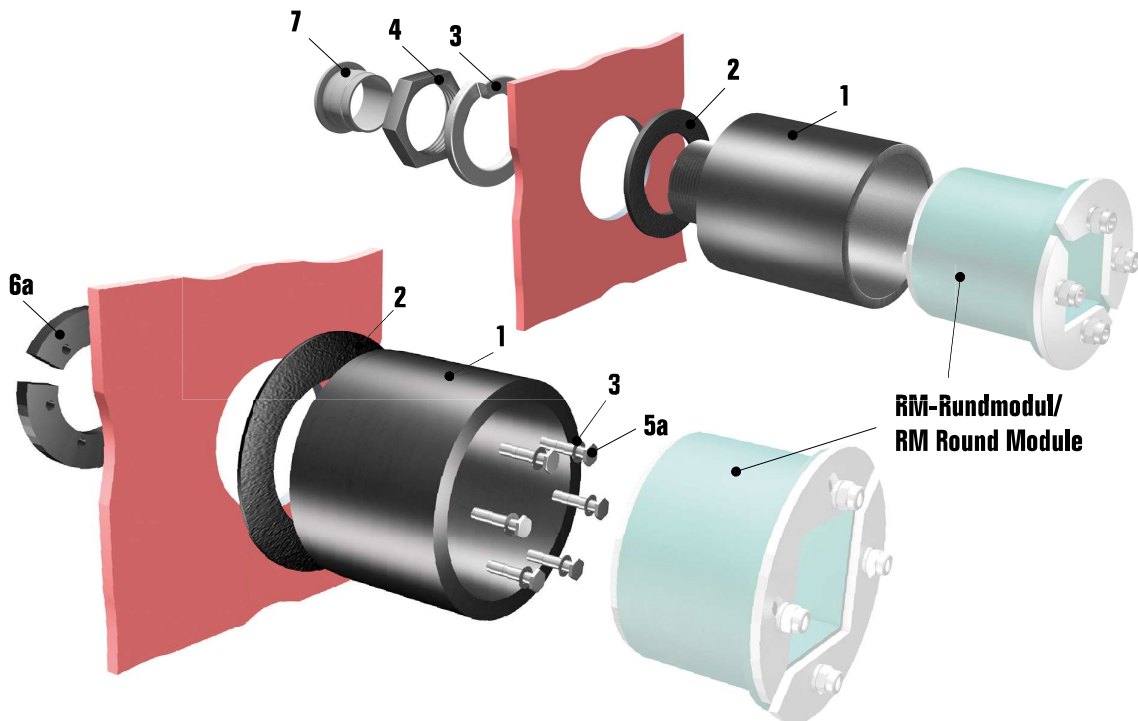
Approved reduction sleeve sizes according to corresponding certificates. Please follow installation and insulation instructions, may be comply with additional project specific rules. Other sizes and materials upon request.

Das komplette Montageset des Reduzierstutzen Typ GK-SLRM-RED enthält alle zur Installation notwendigen Bauteile:

Montageanweisung, RM-Rundmodul (inkl. Vaseline Stift), Reduzierstutzen SLRM-RED (1), Dichtung (2), Feder-Ring (3), Sechskantmutter (4), Sechskantschrauben (5a), Konterflansch (6a), Rohrtülle (7) als Kantenschutz, bei Größen RM-50 & -70), Gewindefett (nur Edelstahlversion).

The complete installation kit for the reduction sleeve GK SLRM-RED contains all components needed for installation:

Installation instructions, RM round module (incl. vaseline stick), reduction sleeve SLRM-RED (1), seal (2), spring washer (3), hexagon nut (4), hexagon head bolt (5a), locking flange (6a), pipe bushing (7) as edge protection (with sizes RM-50 & -70), thread grease (stainless steel version only).



Pack- bzw. Füllmodule müssen nach Bedarf beschafft werden (Siehe S.34 bzw. 40).

Packing or filling modules must be purchased as required (see p.34 or 40).