



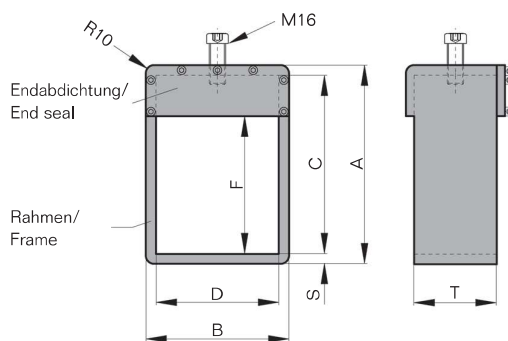
EMC SPR

Der Rahmen Typ EMC SPR ohne Radien findet überall dort Anwendung, wo keine mechanischen Beanspruchungen in der Schiffstruktur auftreten (ggf. Bestimmungen der VG 88717 beachten). Alle EMC SPR Rahmen verfügen über eine im oberen Bereich angeordnete Packkammer, in der die EMC EAD Endabdichtung durch das Anziehen der M16 Druckschraube die vollständig gefüllte Durchführung sicher komprimiert.

- EMC SPR Rahmen sind für „A“-Klasse Trennflächen zugelassen (Schott und Deck)
- Zugelassen für Montage in gas- und wasserdichten Trennflächen
- Systemtiefe 80 mm
- EMC SPR Rahmen aus Material AISI 316Ti
- Details zu Anwendung und Gebrauch gemäß aktueller Zertifizierung

Frames of the EMC SPR type without radius are used wherever no particular mechanical stresses in the structure of the vessel occurs (possibly follow VG 88717 requirements). In the top of each EMC SPR frame, the compression chamber is located for the EMC EAD, the compression unit and by tightening the M16 compression bolt, the complete installed penetration is compressed in the needed way.

- EMC SPR frames are approved for „A“ class divisions (bulkhead and deck)
- Approved for installation in gas and watertight divisions
- System depth 80 mm
- EMC SPR frames are made of Material AISI 316Ti
- Detailed information about application and use according to actual certification



Druckschraube M16x40 (DIN 912 / DIN EN ISO 4762) A2/A4

Maße/ Dimensions

- A: Höhe gesamt/ total height
- B: Breite gesamt/ total width
- C: Höhe innen/ inner height (A-2xS)
- D: Breite innen/ inner width
- F: Höhe Packraum/ height of packing space (C-40)
- S: Materialstärke/ thickness (10 mm)
- T: Tiefe/ depth (80 mm)
- R: Radius außen/ outside radius

EMC SPR Rahmen

GK-Kabeldurchführungen Typ EMC SPR werden in den Kammerbreiten 60 und 120mm als Einzel- und Gruppenrahmen in den Größen 2, 4, 6 und 8 angeboten. Alle Rahmen verfügen über eine sogenannte Druckkammer für die Endabdichtung EMC EAD. Zur vereinfachten Montage der EMC SPR lässt sich die Druckkammer der EMC SPR-Rahmen an der Frontseite öffnen. Für die Montage der EMC Packkomponenten sind die GK-EMC Montagebleche zwingend erforderlich. (siehe Seite 47).

EMC SPR Frames

EMC SPR GK cable penetrations are available in chamber widths 60 and 120 mm as single or group frames in sizes 2, 4, 6 and 8. All frames have a so-called compression chamber for the end seal EMC EAD. To make it easier to install the EMC EAD the compression chamber of the EMC SPR frame can be opened at the front side. The GK EMC Tin Flags are absolutely necessary for installation of the EMC system components. (see page 47)

Maße und Gewichte

Rahmen/ Frames	n=1	n>1	n=1	n=2	n=3
	A		B=140	B=270	B=400
Gewicht Stahl/weight steel m_{st} [kg]					
EMC SPR-2xn	135	135	3.2	5.7	8.2
EMC SPR-4xn	195	195	3.9	6.7	9.5
EMC SPR-6xn	255	255	4.7	7.8	10.9
EMC SPR-8xn	315	315	5.5	9.1	12.3

n= horizontale Kammerzahl; alle Maße in mm

Zulässige Rahmen-Kombinationen und Größen sind den entsprechenden Zertifikaten zu entnehmen. Schweiß-, Montage- und Isolier-Anweisungen sind zu befolgen; ggf. Projekt-Vorgaben beachten! Andere Kombinationen, Größen und Materialien auf Anfrage.

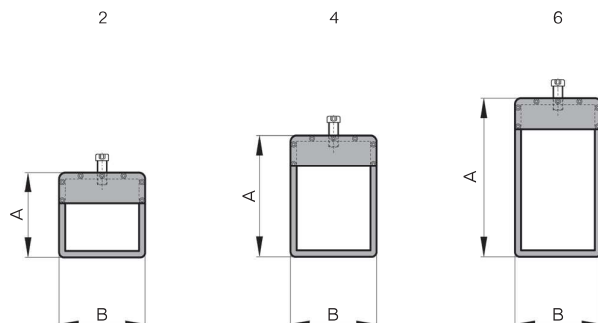
Dimensions and Weights

Beispiele/ Example
EMC SPR-4x2
A=195
B=270
m_{st}=6.7kg

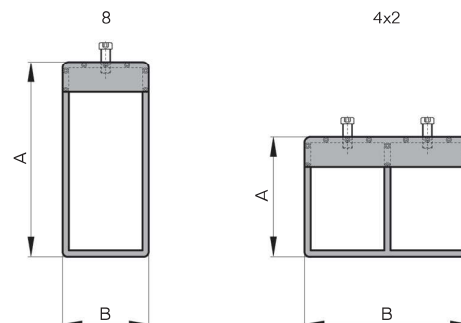
(n= horizontal number of chambers; all dimensions in mm)

Approved frame combination and sizes according to corresponding certificates. Please follow welding, installation and insulation instructions and ensure compliance with project specifications as necessary. Other combinations, sizes and materials upon request.

Größen



Sizes



EMC Packing Frames



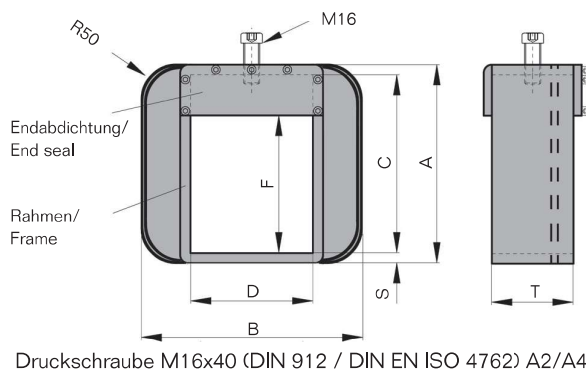
EMC SPR50

Der Rahmen Typ EMC SPR50 mit einem Außenradius von 50mm findet überall dort Anwendung, wo mechanischen Beanspruchungen in der Schiffstruktur auftreten (ggf. Bestimmungen der VG 88717 beachten). Alle EMC SPR50 Rahmen verfügen über eine im oberen Bereich angeordnete Packkammer, in der die EMC EAD Endabdichtung durch das Anziehen der M16 Druckschraube die vollständig gefüllte Durchführung sicher komprimiert.

- EMC SPR Rahmen sind für „A“-Klasse Trennflächen zugelassen (Schott und Deck)
- Zugelassen für Montage in gas- und wasserdichten Trennflächen
- Systemtiefe 80 mm
- EMC SPR Rahmen aus Material AISI 316Ti
- Details zu Anwendung und Gebrauch gemäß aktueller Zertifizierung

Frames of the EMC SPR50 type with outer radius of 50mm are used when mechanical stresses in the structure of the vessel occurs (possibly follow VG 88717 requirements). In the top of each EMC SPR50 frame, the compression chamber is located for the EMC EAD, the compression unit and by tightening the M16 compression bolt, the complete installed penetration is compressed in the needed way.

- EMC SPR frames are approved for „A“ class divisions (bulkhead and deck)
- Approved for installation in gas and watertight divisions
- System depth 80 mm
- EMC SPR frames are made of Material AISI 316Ti
- Detailed information about application and use according to actual certification



Druckschraube M16x40 (DIN 912 / DIN EN ISO 4762) A2/A4

Maße/ Dimensions

- A: Höhe gesamt/ total height
- B: Breite gesamt/ total width
- C: Höhe innen/ inner height (A-2xS)
- D: Breite innen/ inner width
- F: Höhe Packraum/ height of packing space (C-40)
- S: Materialstärke/ thickness (10 mm)
- T: Tiefe/ depth (80 mm)
- R: Radius außen/ outside radius

EMC SPR50 Rahmen

GK-Kabeldurchführungen Typ EMC SPR50 werden in den Kammerbreiten 120mm als Einzel- und Gruppenrahmen in den Größen 2, 4, 6 und 8 angeboten. Alle Rahmen verfügen über eine sogenannte Druckkammer für die Endabdichtung EMC EAD. Zur vereinfachten Montage der EMC EAD lässt sich die Druckkammer der EMC SPR-Rahmen an der Frontseite öffnen. Für die Montage der EMC Pack-Komponenten sind die GK-EMC Montagebleche zwingend erforderlich (siehe Seite 47).

EMC SPR50 Frames

GK cable penetrations of type EMC SPR50 are available in chamber widths 120 mm as single or group frames in sizes 2, 4, 6 and 8. All frames have a so-called compression chamber for the end seal EMC EAD. To make it easier to install the EMC EAD the compression chamber of the EMC SPR frame can be opened at the front side. The GK EMC Tin Flags are absolutely necessary for installation of the EMC system components. (see page 47).

Maße und Gewichte

Rahmen/ Frames	n=1	n>1	n=1	n=2	n=3	n=4
	A		B=260	B=390	B=520	B=650
Gewicht Stahl/weight steel m_{st} [kg]						
EMC SPR50-2xn	135	135	6.2	11.4	16.4	21.4
EMC SPR50-4xn	195	195	6.8	13.4	19.0	24.0
EMC SPR50-6xn	255	255	9.4	15.6	21.8	25.8
EMC SPR50-8xn	315	315	11.0	18.2	24.6	29.6

n= horizontale Kammerzahl; alle Maße in mm

Zulässige Rahmen-Kombinationen und Größen sind den entsprechenden Zertifikaten zu entnehmen. Schweiß-, Montage- und Isolier-Anweisungen sind zu befolgen; ggf. Projekt-Vorgaben beachten! Andere Kombinationen, Größen und Materialien auf Anfrage.

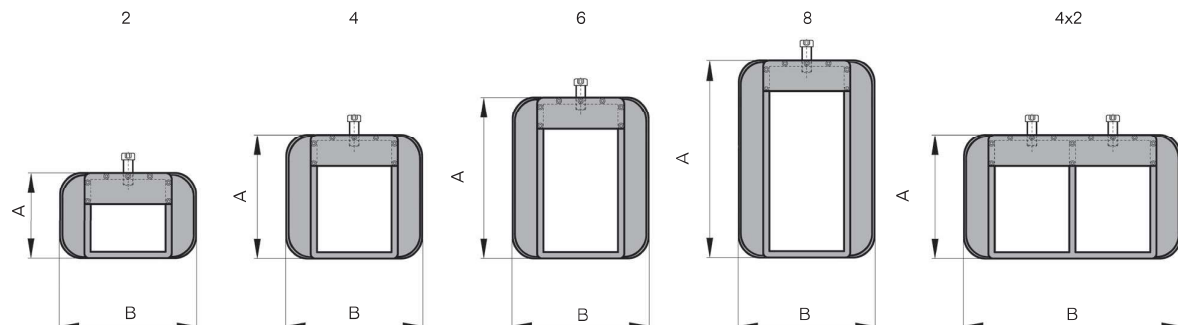
Dimensions and Weights

Beispiele/ Example
EMC SPR-4x2
A=195
B=360
$m_{st}=13.4\text{kg}$

(n= horizontal number of chambers; all dimensions in mm)

Approved frame combination and sizes according to corresponding certificates. Please follow welding, installation and insulation instructions and ensure compliance with project specifications as necessary. Other combinations, sizes and materials upon request.

Größen



Sizes

EMC Packing Frames