

B15-MPC

Mehrfach-Durchführung/ Multiple Plug

Die GK-Einzel- und Mehrfachkabeldurchführung Typ B15-MPC (für bis zu 20 Kabel) besteht aus zwei Modulhälften B15-MPC MH, einer Dichtmasse und ist zugelassen für vertikale und horizontale B-Klasse Sandwichpaneele (B-0 & B-15). Für Kabeldurchmesser bis 20 mm sind drei Größen von B15-MPC erhältlich, die auch ohne Kabel verwendet werden können. Die Montage erfolgt von zwei Seiten und es ist keine zusätzliche Brandschutzisolierung erforderlich.

- MED-Zertifizierte Einzel- und Mehrfachkabeldurchführung für Wand- und Decken-Paneele der Feuerwiderstandsklasse B-0 und B-15
- Kaltrauchdicht
- Einfache Montage/ Demontage
- Einsatzbereich von 0 bis 20 mm Kabeldurchmesser als Einzel- und Mehrfachkabeldurchführung (B15-MPC-28, -41 und -52) bis 20 Kabel. Kaltrauchdichtigkeit durch GK MC FC Sealant oder MED Approved Fire Sealant
- Prozesssichere und reproduzierbare Installation
- Einfache Inspektion
- Kein Spezialwerkzeug

Zertifikate und Montageanweisungen sind zu beachten, weitere Informationen unter technic-germany@roxtec.com

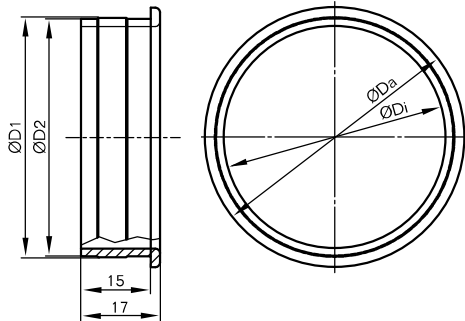
The GK cable penetration type B15-MPC (for up to 20 cables) consists of two module halves B15-MPC MH, a sealing compound and is approved for vertical and horizontal B-class sandwich panels (B-0 & B-15). Three sizes of B15-MPC are available for cable diameters up to 20 mm, which can also be used without cables. It is installed from two sides and no additional fire protection insulation is required.

- MED-certified single and multiple cable plug for wall and ceiling panels of fire resistance class B-0 and B-15
- cold smoke tight
- easy mounting / dismounting
- Application range from 0 to 20 mm cable diameter as multiple cable plug (B15-MPC-28, -41 and -52) up to 20 cables. Cold smoke tightness through GK MC FC Sealant or MED Approved Fire Sealant
- Process-reliable and reproducible installation
- easy inspection
- no special tools needed

Certificates and installation instructions must be observed, further information is available at technic-germany@roxtec.com

Maße und Gewichte

Dimensions and Weights



Typ/ Type B15-MPC MH

Artikel-Nr./ Article no.	Ø Da	Ø Di	Ø D1	Ø D2	h	t
-----------------------------	------	------	------	------	---	---

Material: GK-Kunststoff/ GK plastic

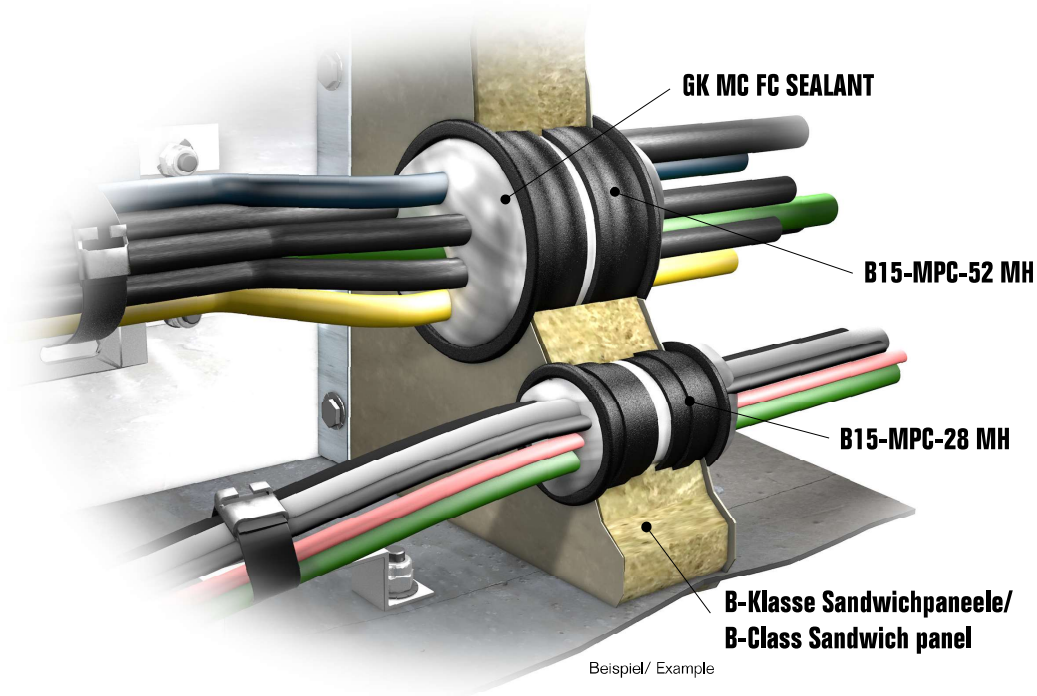
B15-MPC-28 MH	GK000000262600	30.8	24.5	27.9	26.8	17	15
B15-MPC-41 MH	GK000000262629	44.7	37.7	41.2	40.2	17	15
B15-MPC-52 MH	GK000000262601	50.9	47.8	51.6	51.1	17	15

Please observe: For each penetration two B15-MPC MH are required.

	GK000000261771	GK MC FC SEALANT CARTRIDGE/ MED Approved Fire Sealant
---	----------------	--

Konzipiert für Kabelbündel mit einer Füllrate von max. 66%, mit einem max. Kabeldurchmesser von 20 mm. Die Montage erfolgt beidseitig. Hierzu werden die Modulhälften von beiden Seiten in die entsprechende Öffnung eingesetzt, die Kabel durchgeführt und der verbleibende Hohlraum mit Dichtmasse aufgefüllt. Zusätzliche Brandschutz-Isolierung ist nicht erforderlich!

Designed for cable bundles with a filling rate of max. 66%, with a maximum cable diameter of 20 mm. The installation is carried out on both sides. For this purpose, the module halves are inserted into the corresponding opening from both sides, the cables are fed through and the remaining void is filled with sealing compound. Additional fire protection insulation is not required!



B15-SPC/ -MPC