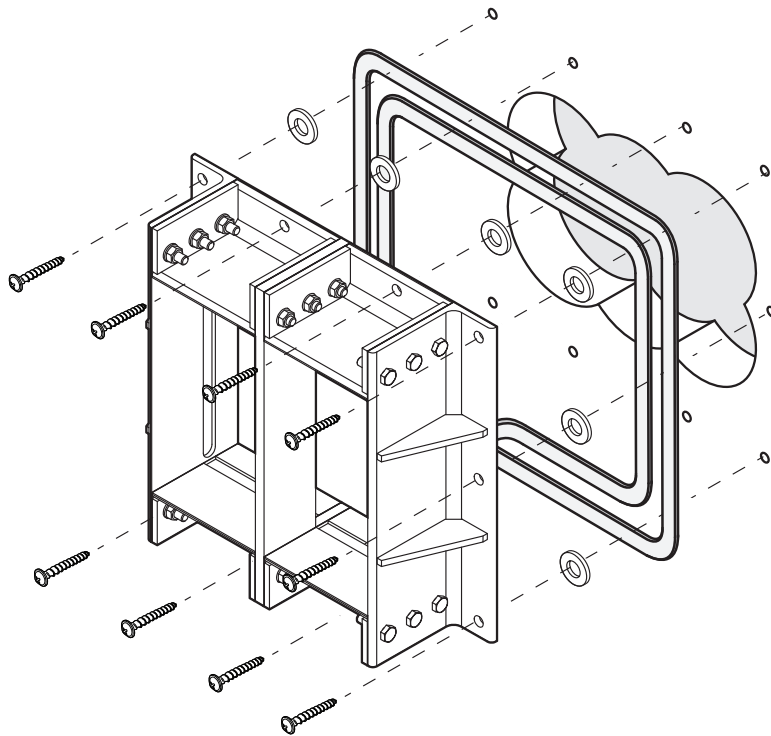


Description et consignes d'application

Guide de sélection Roxtec pour les cadres et les douilles métalliques, et les joints



Préparé pour : Roxtec International AB

Date : 2023-05-25

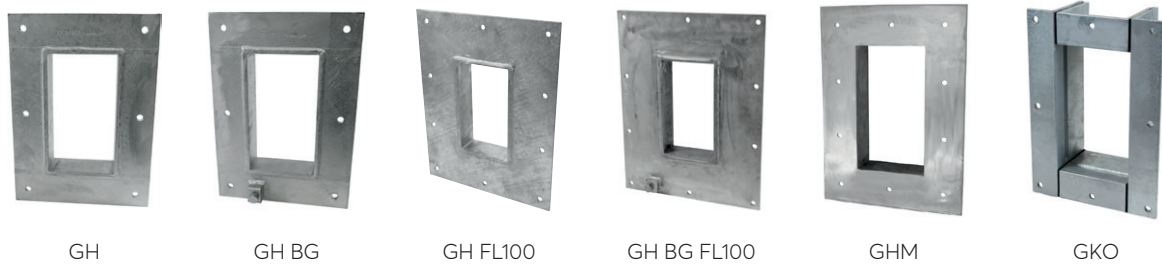
Auteur : Jens Bohlin, Roxtec International AB, Box 540, Karlskrona, Suède

Sommaire

1	Cadres rectangulaires à boulonner – Série G	3
1.1	GH	3
1.2	GH BG™	3
1.3	GH FL100	3
1.4	GH BG™ FL100	3
1.5	GHM	3
1.6	GKO	3
2	Douilles à boulonner – Série SLF	4
2.1	SLF R/SLF RS	4
2.2	SLFO	4
2.3	SLFO EXT	4
2.4	SLF RS BG™	4
3	Solutions sur mesure	4
4	Méthodes d'étanchéité selon la structure	5
4.1	Béton	5
4.2	Maçonnerie, brique et bloc	6
4.3	Plâtre/bois	7
4.4	Acier	8
4.5	Tableau 1 – Combinaisons recommandées de cadres/douilles et structures	9
4.6	Tableau 2 – Combinaisons recommandées de joints/rubans d'étanchéité et de cadres/douilles	10
4.7	Tableau 3 – Classement des joints/joints d'étanchéité dans l'application générale	10
4.8	Tableau 4 – Conversion des normes UL/NEMA vers IP	10
5	Joints et mastics	11
5.1	Ruban d'étanchéité Butyle TSL 8x8	11
5.2	Joints d'étanchéité pré-percés	11
5.3	Ruban d'étanchéité TSL 15x6	11
5.4	Ruban d'étanchéité TSL 20x8	12
5.5	Mastic	12
5.6	Joints CEM	12
6	Fixations	12
6.1	Murs en béton et en brique	12
6.2	Béton léger	12
6.3	Structures en acier	13
6.4	Montants en bois/acier	13
6.5	Panneaux sandwich	13
7	Arrangements	13
7.1	Positionnement	13
7.1.1	Eau stagnante et givre	13
7.1.2	Structures mobiles	14
7.1.3	Câbles et tuyaux coudés	14
7.1.4	Installations horizontales	14
7.2	Renfort de structures non porteuses	15
7.3	Liaison et mise à la terre	15
7.4	Canalisation	16
7.5	Certificats et attestations	16
7.6	Sélection des produits	16

1 Cadres rectangulaires à boulonner – Série G

Le cadre Roxtec G est en acier, à boulonner sur des murs/planchers et des coffrets. Lorsqu'il est utilisé avec les composants d'étanchéité Roxtec correspondants, le cadre offre une protection environnementale contre le feu, l'eau et le gaz ainsi qu'une protection contre les rongeurs et les nuisibles. Le cadre rectangulaire offre une grande capacité de remplissage de câbles et tuyauteries.



1.1 GH

Le cadre GH convient aux ouvertures dans l'acier, le plâtre ou le bois. La bride mesure 60 mm de largeur pour couvrir une ouverture grossière.

1.2 GH BG™

Le cadre GH BG™ est un cadre GH équipé de deux bornes de terre placées en diagonale pour les applications de mise à la terre et protection contre la foudre. Les cadres avec une seule ouverture en ont une. Les bornes de terre séparées garantissent une liaison à la terre lorsque la surface de montage n'est pas conductrice.

Si nécessaire, le cadre peut être mis à la terre des deux côtés de la bride.

1.3 GH FL100

Le GH FL100 est un cadre à boulonner dans les murs en brique et en béton grâce à sa bride de 100 mm d'épaisseur. La large bride éloigne les fixations de l'ouverture afin d'éviter les fissures dans le béton pendant le montage.

1.4 GH BG™ FL100

Le cadre GH BG™ FL100 est un cadre GH FL100 équipé de deux bornes de terre placées en diagonale pour les applications de mise à la terre et protection contre la foudre. Les cadres avec une seule ouverture en ont une. Les bornes de terre séparées garantissent une liaison à la terre lorsque la surface de montage n'est pas conductrice.

Si nécessaire, le cadre peut être mis à la terre des deux côtés de la bride.

1.5 GHM

Le cadre GHM dispose de trous plus rapprochés afin de s'adapter aux installations pressurisées ou aux environnements blindés tels que les salles informatiques ou les coffrets utilisant un joint conducteur. Pour la même raison, il peut également être utile dans les ponts/cloisons, panneaux sandwich ou les bâtiments avancés. Le cadre offre de meilleures capacités de résistance à la pression pour l'eau et le gaz ainsi qu'un meilleur blindage comparé au modèle avec des trous standard.

1.6 GKO

Le cadre GKO est un cadre boulonné. Il dépasse de la structure pour pouvoir être boulonné par-dessus des ouvertures multiples ou irrégulières. Il peut être installé autour des tuyauteries et des câbles existants.

2 Douilles à boulonner – Série SLF

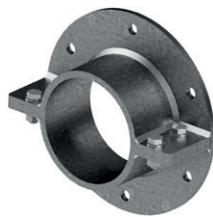
La douille Roxtec SLF, à boulonner, est conçue pour des murs/planchers et des coffrets. Les douilles sont destinées aux bagues R, aux bagues H et aux bagues RS. Lorsqu'elles sont utilisées avec les composants d'étanchéité Roxtec correspondants, elles offrent une protection environnementale contre le feu, l'eau et le gaz ainsi qu'une protection contre les rongeurs et les nuisibles.



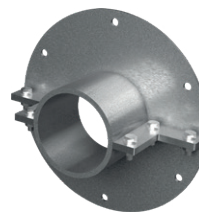
SLF R



SLF RS



SLFO



SLFO EXT



SLF RS BG

2.1 SLF R/SLF RS

Cette douille pour tuyauterie peut être utilisée dans l'acier, le plâtre, le bois ou les panneaux sandwich. La bride couvre une ouverture grossière. Des brides plus larges sont disponibles sur demande.

2.2 SLFO

La SLFO est une douille ouvrable destinée à la rénovation ou à de nouvelles installations de tuyauterie où des brides de raccordement sont présentes. Elle est utilisée pour couvrir des ouvertures existantes dans l'acier, le plâtre, le bois ou les panneaux sandwich.

2.3 SLFO EXT

La SLFO EXT est une douille ouvrable destinée aux solutions de rénovation. Elle est utilisée pour couvrir des ouvertures existantes dans le béton. La large bride éloigne les fixations de l'ouverture afin d'éviter les fissures dans le béton pendant l'assemblage. Elle est également plus profonde.

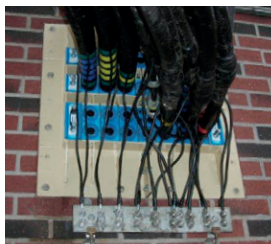
2.4 SLF RS BG™

La douille SLF RS BG™ est dotée d'une borne de terre intégrée qui permet une liaison à la terre lorsque la surface de montage n'est pas conductrice. Elle convient aux structures en acier, en plâtre, en bois ou en sandwich.

3 Solutions sur mesure

Tous les cadres et douilles standards peuvent être personnalisés pour s'adapter aux ouvertures ou aux modèles de trous existants. Des bornes de terre sont disponibles à la demande pour tous les cadres et les douilles.

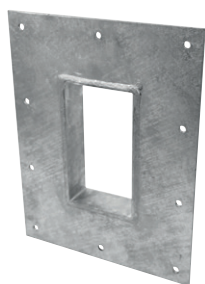
Pour obtenir plus d'informations à ce sujet, veuillez contacter votre représentant Roxtec.



4 Méthodes d'étanchéité selon la structure

4.1 Béton

Les cadres et les douilles Roxtec pour les structures en béton ont des brides plus larges pour couvrir les ouvertures irrégulières et pour garantir la distance appropriée entre le bord de l'ouverture et les fixations. Les boulons par expansion risquent de fissurer le béton si une distance suffisante avec le bord n'est pas respectée. Les cadres et les douilles métalliques appropriés sont les GH FL100, GH BG™ FL100, GKO ou SLF EXT pour fournir cette distance. La rénovation, les ouvertures petites ou irrégulières sont faciles à traiter avec les cadres GKO et les douilles SLFO EXT.



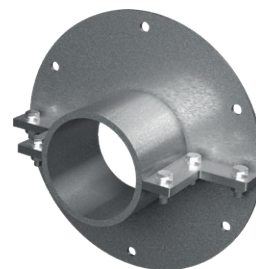
GH FL100



GH BG FL100

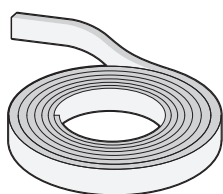


GKO

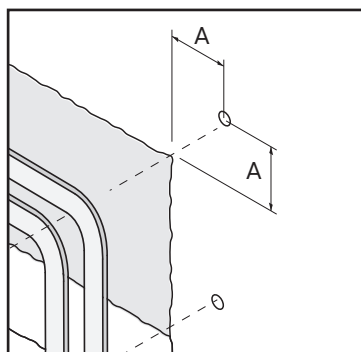


SLFO EXT

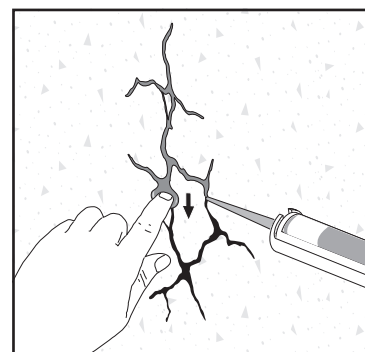
L'interface entre le cadre et la structure est étanchée à l'aide de la bande d'étanchéité en butyle TSL 8x8 ou d'un mastic approprié. Le cordon doit être suffisamment épais pour couvrir les irrégularités structurelles. Il peut être nécessaire de colmater les fissures ou les vides à proximité de l'ouverture et de la bride à l'aide d'enduit. Assurez-vous que cela soit fait dans un matériau correspondant à la structure environnante ou répondant aux exigences de l'application.



Ruban d'étanchéité Butyle TSL 8x8

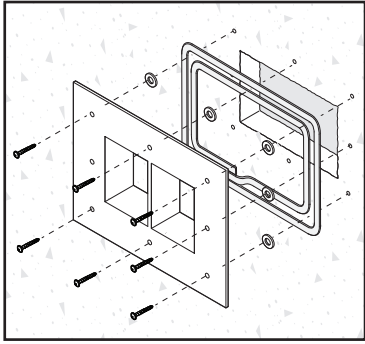


A = distance du bord

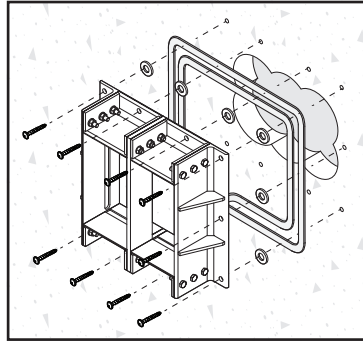


Enduit de mur

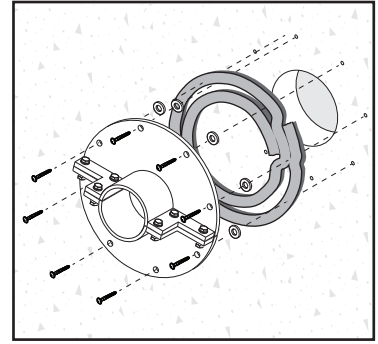
La fixation du cadre à l'aide de la bande d'étanchéité en butyle nécessite le bon alignement du joint, des butées de compression et des vis à béton. La bande d'étanchéité peut être montée sur le mur ou la bride grâce à sa surface collante. Le mastic est appliqué selon les spécifications du fabricant sur le mur ou la bride. Assurez-vous d'installer une butée de compression pour maintenir la forme de la bande d'étanchéité et du mastic dans le temps.



GH FL100 et GH BG FL100 avec bande d'étanchéité en butyle



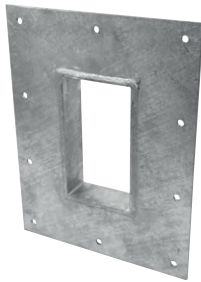
GKO avec ruban d'étanchéité en butyle



SLFO EXT avec ruban d'étanchéité en butyle

4.2 Maçonnerie, brique et bloc

Les cadres et les douilles Roxtec pour les murs de brique ont des brides plus larges pour couvrir les découpes d'ouvertures irrégulières et pour garantir la distance appropriée entre le bord de l'ouverture et les fixations. Les boulons par expansion risquent de fissurer le béton si une distance suffisante avec le bord n'est pas respectée. Les cadres et les douilles métalliques appropriés sont les GH FL100, GH BG™ FL100, GKO ou SLF EXT pour fournir cette distance. La rénovation, les ouvertures petites ou irrégulières sont faciles à traiter avec les cadres GKO et les douilles SLFO EXT.



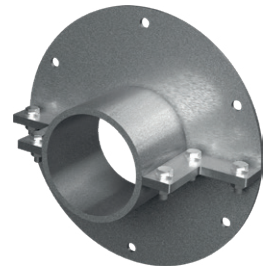
GH FL100



GH BG FL100

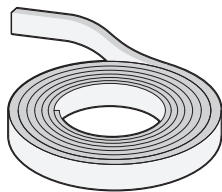


GKO

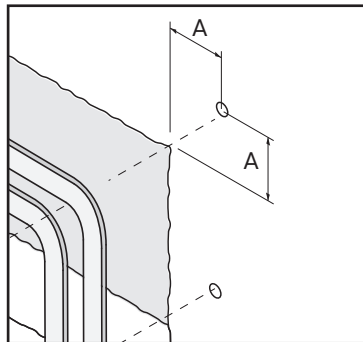


SLFO EXT

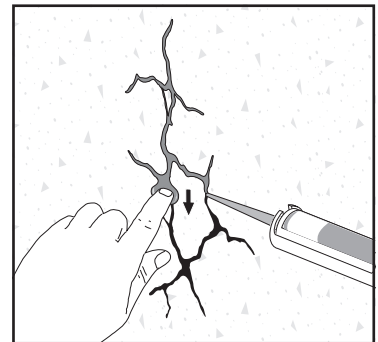
L'interface entre le cadre et la structure est étanchée à l'aide de la bande d'étanchéité en butyle TSL 8x8 ou d'un mastic approprié. Le cordon doit être suffisamment épais pour couvrir les irrégularités structurelles. Il peut être nécessaire de colmater les fissures ou les vides à proximité de l'ouverture et de la bride à l'aide d'enduit. Assurez-vous que cela soit fait dans un matériau correspondant à la structure environnante ou répondant aux exigences de l'application.



Ruban d'étanchéité Butyle TSL 8x8

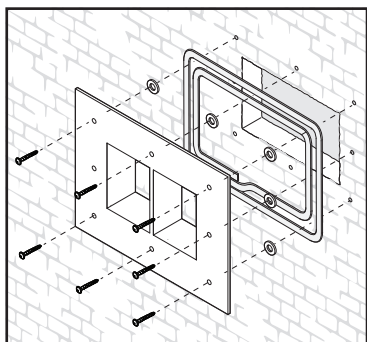


A = distance du bord

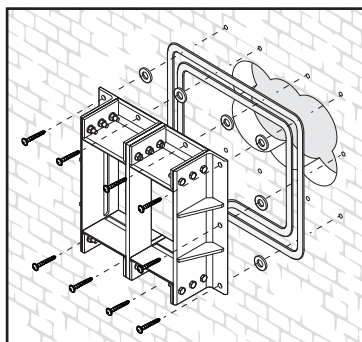


Enduit de mur

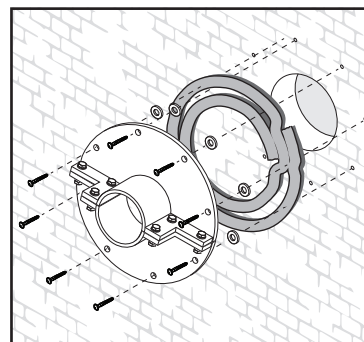
La fixation du cadre à l'aide de la bande d'étanchéité en butyle nécessite le bon alignement du joint, des butées de compression et des vis à béton. La bande d'étanchéité peut être montée sur le mur ou la bride grâce à sa surface collante. Le mastic est appliqué selon les spécifications du fabricant sur le mur ou la bride. Assurez-vous d'installer une butée de compression pour maintenir la forme de la bande d'étanchéité et du mastic dans le temps.



GH FL100/GH BG FL100 avec bande d'étanchéité en butyle



GKO avec ruban d'étanchéité en butyle



SLFO EXT avec ruban d'étanchéité en butyle

4.3 Plâtre/bois

Pour les murs et les sols en plâtre et en bois, nous recommandons d'installer les cadres et les douilles GH, GH BG™, SLF, SLFO ou SLF RS BG™.



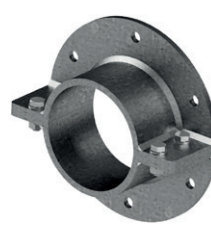
GH



GH BG



SLF

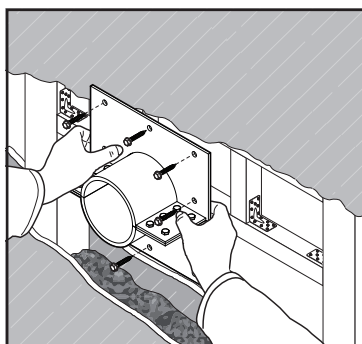
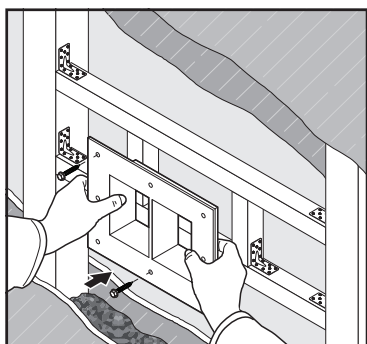


SLFO



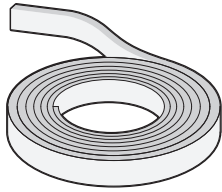
SLF RS BG

Comme le plâtre et les planches ne peuvent pas supporter beaucoup de charge, il est souvent nécessaire d'ajouter un renfort pour supporter le poids de la pénétration avec les câbles et les tuyauteries installés. Ce renfort doit être solidement fixé à la structure et couvrir le gabarit des trous de vis de la bride.

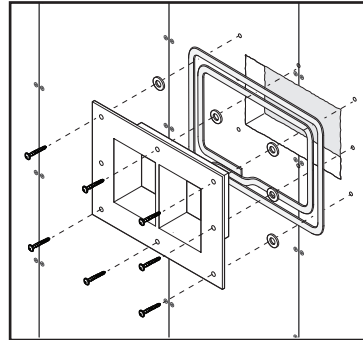


Exemples de renforcement par ajout d'ossature.

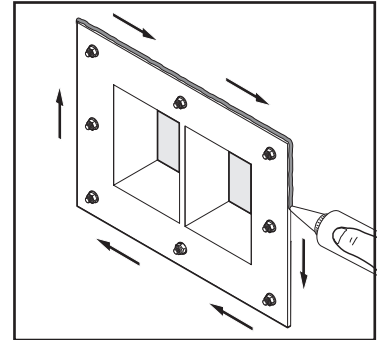
Pour l'installation de cadres et de douilles Roxtec boulonnés dans les murs et les planchers plats il est recommandé d'utiliser un ruban d'étanchéité butyle TSL 8x8 ou un mastic approprié si nécessaire. Les structures en plâtre n'ont souvent aucune exigence de protection contre les infiltrations et peuvent être rendues étanches à la poussière par un cordon de mastic autour de la bride.



Ruban d'étanchéité Butyle TSL 8x8



GH/GH BG avec bande d'étanchéité en butyle



Application de mastic

4.4 Acier

Les structures en acier ont des ouvertures plus rigides et peuvent supporter la force de compression requise pour les installations à haute pression sans brides larges. Comme l'exigence est souvent plus élevée, la configuration des ouvertures est plus étroite, ce qui rend la répartition de la pression plus uniforme. Pour l'acier, nous recommandons GHM, GH BG™, SLF, SLFO et SLF RS BG™. Pour les structures en acier, Roxtec propose également des solutions de fixation par soudage.



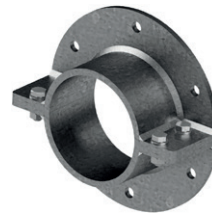
GHM



GH BG



SLF

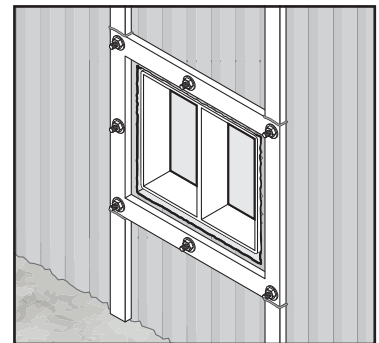
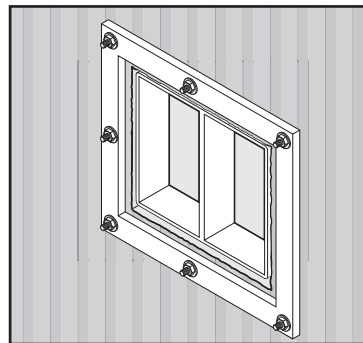
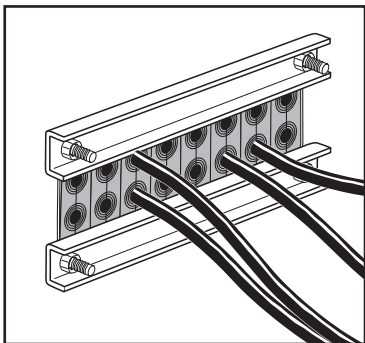


SLFO



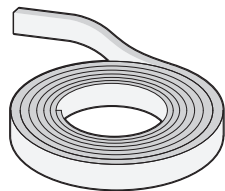
SLF RS BG

Les structures en acier plus fines telles que les panneaux sandwich et les coffrets peuvent nécessiter des contre-bridés ou des renforts si le poids dépasse les capacités de charge. Suivez les recommandations du fabricant de panneaux sur la façon de renforcer la structure.

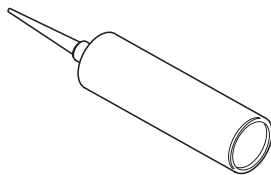


Exemples de renforcement avec contre-cadres.

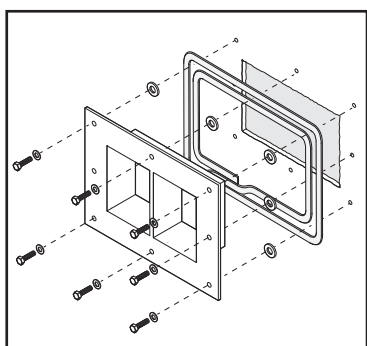
Pour les structures en acier, les bandes d'étanchéité TSL, les joints pré-perforés ou le mastic peuvent être utilisés selon les besoins. Des panneaux sandwich ayant de petites cloisons entre les panneaux peuvent être étanchés avec des bandes d'étanchéité et du mastic. Une plus grande ondulation dans certaines structures en acier comme les conteneurs ne peut pas être traitée par un joint seul et nécessite une attention particulière. Contactez votre représentant Roxtec pour obtenir des conseils.



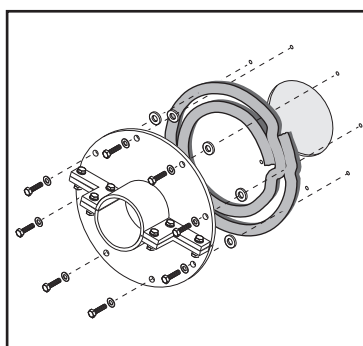
Ruban d'étanchéité Butyle TSL 8x8



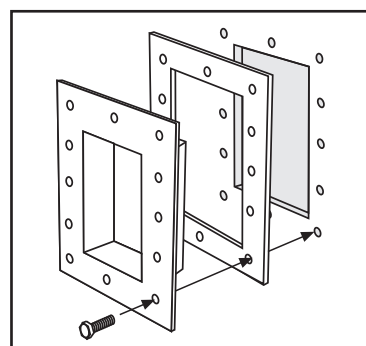
Mastic



GHM/GH BG avec bande d'étanchéité en butyle



SLFO avec ruban d'étanchéité en butyle



GHM/GH BG avec joint d'étanchéité préperforé

Pour les applications de blindage CEM, la zone de contact entre le joint d'étanchéité CEM et la surface de montage doit être conductrice.

Pour plus d'informations, consultez le « Guide de sélection Roxtec – Joints pour les applications de blindage électromagnétique », disponible sur roxtec.com.

4.5 Tableau 1 – Combinaisons recommandées de cadres/douilles et structures

	BÉTON	BRIQUE	PANNEAU Plâtre/bois	ACIER Structures en acier/ Panneaux sandwich
GKO	•	•		•
GH			•	•
GH FL100	•	•		
GH BG			•	•
GH BG FL100	•	•		
GHM				•
SLF			•	•
SLFO			•	•
SLFO EXT	•	•		
SLF RS BG			•	•

Le tableau montre les principaux choix par structure. La plupart des cadres/douilles peuvent cependant être utilisés sur toutes les structures si nécessaire. Contactez Roxtec pour plus d'informations.

4.6 Tableau 2 – Combinaisons recommandées de joints/rubans d'étanchéité et de cadres/douilles

	TSL 8x8 Butyle	Joints d'étanchéité préperforés*	TSL 15x6	TSL 20x8	Mastic**
GKO	●			●	●
GH	●	●	●		●
GH FL100	●			●	●
GH BG	●	●	●		●
GH BG FL100	●			●	●
GHM	●	●	●		●
SLF	●	●	●		●
SLFO	●	●			●
SLFO EXT	●			●	●

* Les joints préperforés sont par défaut en caoutchouc plein. Le caoutchouc cellulaire est préféré sur les structures métalliques fines telles que les panneaux sandwich et les coffrets.

** Tenez compte des recommandations du fabricant du mastic concernant l'adhérence à la structure et le traitement de surface du cadre et de la douille.

4.7 Tableau 3 – Classement des joints/rubans d'étanchéité dans l'application générale

Les normes fournies sont une indication de ce qui peut être attendu dans l'application générale pour une infiltration d'eau. Les normes indiquées sont définies par des tests tiers ainsi que par des tests internes. La structure de montage doit être préparée pour un joint étanche et être suffisamment robuste pour permettre la compression des joints. Une surface plane pour la bride est requise tandis que les fixations doivent être positionnées à distance de l'ouverture pour éviter les fissures. Assurez-vous de respecter les instructions d'installation et les dimensions d'ouverture disponibles sur roxtec.com.

	BÉTON	BRIQUE	PANNEAU Plâtre/bois	ACIER	
				Structures en acier	Panneaux sandwich
Butyle TSL 8x8	0,3 bar**	IP 66/67	IP 54	0,3 bar**	IP 66/67
Joints d'étanchéité préperforés	–	–	–	2,5 bar	IP 66/67
TSL 15x6	–	–	–	2,5 bar	IP 66/67
TSL 20x8	1 bar*	–	–	1 bar*	–
Mastic	0,3 bar***	IP 66/67	IP 54	0,3 bar	IP 66/67

* Le TSL 20x8 peut être utilisé pour des installations à haute pression pour de nombreux types de structures. Contactez Roxtec pour plus d'informations.

** Le butyle TSL 8x8 peut être utilisé pour des indices plus élevées. Contactez Roxtec pour plus d'informations.

*** Tenez compte des recommandations du fabricant du mastic pour l'application.

4.8 Tableau 4 – Conversion des normes UL/NEMA vers IP

L'indice de protection contre l'infiltration ne peut être référencé que de NEMA vers IP en raison des différentes exigences de test. Le premier chiffre de l'indice IP correspond à la pénétration d'objets solides tels que la poussière et le deuxième chiffre correspond à l'infiltration d'eau. Plus le nombre est élevé, meilleure est la protection par catégorie d'infiltration. Le tableau ne prend en compte que l'indice de protection et aucun paramètre environnemental ni produit chimique.

UL/NEMA							
1	2	3, 3S	3R	4, 4X	5	6	12, 12K, 13
IP 20	IP 22	IP 55	IP 24	IP 66	IP 53	IP 67	IP 54

Remarque :

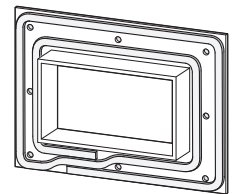
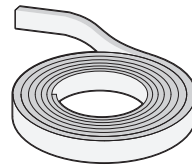
- Les panneaux sandwich doivent être soutenus pour supporter le poids du passage.
- Les trous traversants doivent être scellés à l'aide de rondelles d'étanchéité ou de mastic.
- Tenez compte du temps de durcissement et de l'adhérence aux structures et aux traitements de surface pour le mastic. Suivez les instructions du fabricant.
- Consultez les instructions d'installation pour l'application des joints d'étanchéité.
- Les installations blindées nécessitent des joints conducteurs.

5 Joints et mastics

5.1 Ruban d'étanchéité Butyle TSL 8x8

Le ruban d'étanchéité Butyle TSL 8x8 est un joint d'étanchéité en caoutchouc solide à base de butyle. Il a une surface adhésive et doit être monté sur une surface sèche.

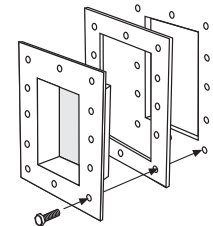
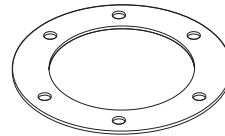
- Couleur : Noir/gris
- Matériel : Caoutchouc butyle
- État : Solide et adhésif
- Épaisseur : 8 mm
- Livré en rouleaux
- Nécessite un arrêt de compression créant un espace de 2 mm



5.2 Joints d'étanchéité pré-perçés

Les joints d'étanchéité pré-perçés sont des joints en EPDM solide avec des trous prédéfinis correspondant au cadre ou à la douille.

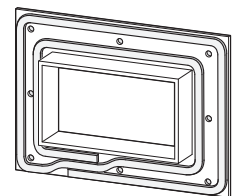
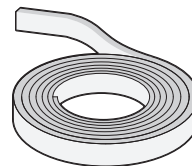
- Couleur : Noir
- Matériel : EPDM
- État : Solide
- Épaisseur : 3 ou 4 mm
- Dureté Shore : 50° ou 60°



5.3 Ruban d'étanchéité TSL 15x6

Le ruban d'étanchéité TSL 15x6 est un ruban d'étanchéité en caoutchouc cellulaire solide constitué d'EPDM. Il est doté d'une doublure auto-adhésive et doit être monté sur la bride du cadre.

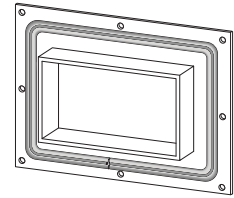
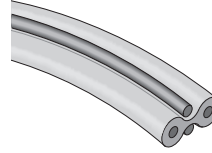
- Couleur : Noir
- Matériel : EPDM/auto-adhésif
- État : Caoutchouc cellulaire
- Épaisseur : 6 mm
- Livré en rouleaux



5.4 Ruban d'étanchéité TSL 20x8

Le ruban d'étanchéité TSL 20x8 est un joint solide en EPDM avec butyle. Il a une surface adhésive et doit être monté sur les surface sèches. Le ruban d'étanchéité est principalement destiné aux installations à haute pression.

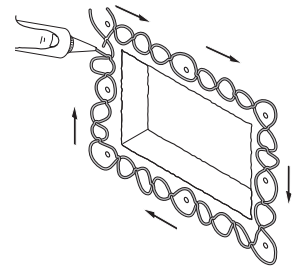
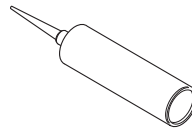
- Couleur : Bleu/noir
- Matériel : EPDM et caoutchouc butyle
- État : Solide et adhésif
- Épaisseur : 8 mm
- Dureté Shore : 65° (EPDM)



5.5 Mastic

Le mastic est principalement utilisé pour étancher les structures rugueuses, mais il peut convenir à n'importe quelle surface. Les propriétés ci-dessous doivent être remplies. Suivez les instructions du fabricant de mastic.

- Retardateur de feu si nécessaire
- Capacités d'étanchéité à l'environnement
- Résistant aux rayons ultra-violets
- Capacité de supporter des charges dynamiques
- Adhésion à la plupart des matériaux de construction
- Nécessite un arrêt de compression créant un espace de 2 mm



5.6 Joints CEM

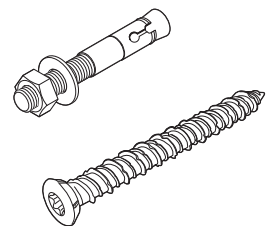
Nous recommandons et fournissons différents joints d'étanchéité pour les applications IEM en fonction de l'application et des caractéristiques environnementales. Pour plus d'informations, consultez le « Guide de sélection Roxtec – Joints pour les applications de blindage électromagnétique », disponible sur roxtec.com.

6 Fixations

Les fixations doivent être choisies après avoir pris en compte les capacités de charge de la structure, le poids de l'ensemble du système d'étanchéité et les conditions environnementales. Le fabricant des fixations fournit souvent des tableaux de tailles de forets, de distance de bord minimale et de résistance.

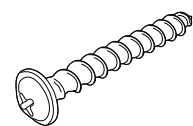
6.1 Murs en béton et en brique

Les boulons d'ancrage sont recommandés pour les murs en béton et en brique afin d'assurer un raccordement solide pour les éléments lourds. Pour éviter les fissures dans la structure, il convient d'utiliser des cadres à brides larges tels que le GH FL100. Dans les structures où il existe un risque considérable de fissures dues au boulon d'ancrage, il convient d'utiliser une vis à béton. Les fixations doivent être du même type de matériau que le cadre. Une distance du bord de 60 mm est recommandée.



6.2 Béton léger

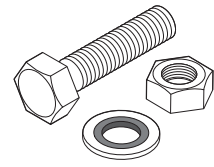
Pour les matériaux légers, il est recommandé d'utiliser une vis à béton. La distance de sécurité par rapport à l'ouverture, pour éviter les fissures dans la structure, est plus petite que pour les boulons d'ancrage, mais il est toujours recommandé d'utiliser des cadres à brides larges. Les fixations doivent être du même type de matériau que le cadre. Une distance du bord de 60 mm est recommandée.



6.3 Structures en acier

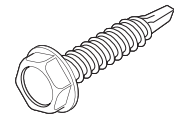
Pour les structures en acier, il est recommandé d'utiliser une vis à tête hexagonale standard. Les fixations doivent être du même type de matériau que le cadre.

Remarque : En cas d'installation dans des trous traversants, une rondelle d'étanchéité doit être appliquée pour éviter les fuites à travers le joint.



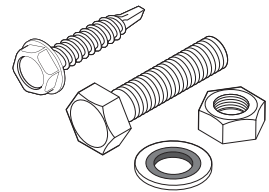
6.4 Montants en bois/acier

En cas de boulonnage dans des éléments de construction, le cadre doit être fermement fixé dans la structure porteuse. Il est recommandé d'utiliser une vis à bois standard dans le bois et une vis autoperceuse, autotaraudeuse dans les montants en acier. Les fixations doivent être du même type de matériau que le cadre.



6.5 Panneaux sandwich

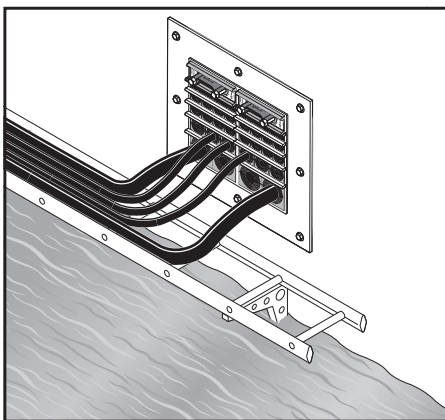
Lors du boulonnage d'un cadre dans un panneau sandwich à l'aide de vis en acier, l'intégrité structurelle doit être assurée avant d'appliquer le poids du cadre. Si nécessaire, le panneau doit être soutenu ou fixé avec des boulons qui le traversent.



7 Arrangements

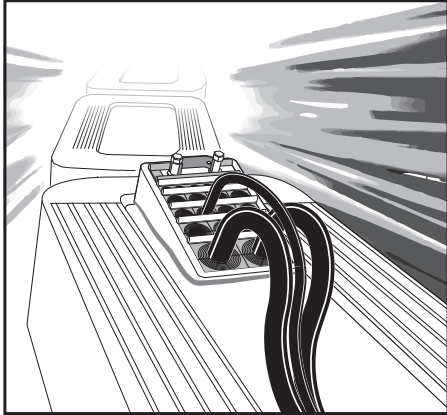
7.1 Positionnement

Les cadres et les douilles positionnés aux endroits exposés aux intempéries peuvent faire l'objet de précautions concernant le climat et l'environnement. Une approche proactive peut réduire le besoin d'entretien et prolonger l'intervalle de maintenance. En cas de doute, contactez votre représentant Roxtec pour obtenir des conseils.



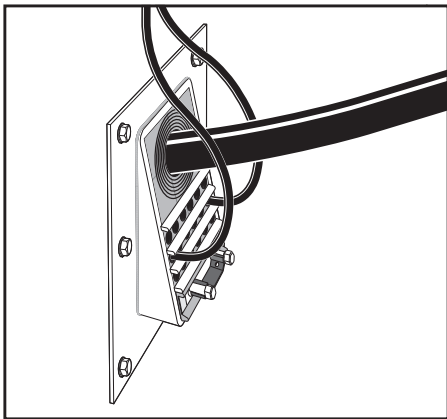
7.1.1 Eau stagnante et givre

Pour protéger les câbles, les tuyauteries et les autres matériels d'installation de la corrosion et du givre, il est, si possible, recommandé d'éviter d'installer des passages sous la ligne d'eau dans les zones suspectées d'être régulièrement inondées.



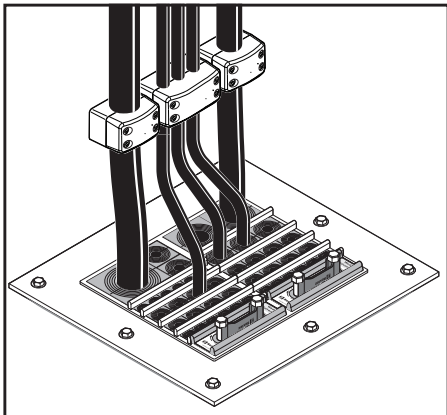
7.1.2 Structures mobiles

Sur les structures en mouvement, il est recommandé d'incliner les cadres et les douilles dans le sens de la marche. La vitesse élevée et les environnements difficiles peuvent, ensemble, induire une contrainte inattendue sur les passages.



7.1.3 Câbles et tuyaux coudés

Si les câbles et tuyauteries prévus sont très rigides et susceptibles de former un angle par rapport au passage, il est important d'envisager d'incliner le cadre en conséquence. Cela peut être fait dans le processus de soudage ou en inclinant la bride sur les cadres. Si nécessaire, les cadres et les douilles peuvent être fournis dans des profondeurs étendues ou des conceptions personnalisées.

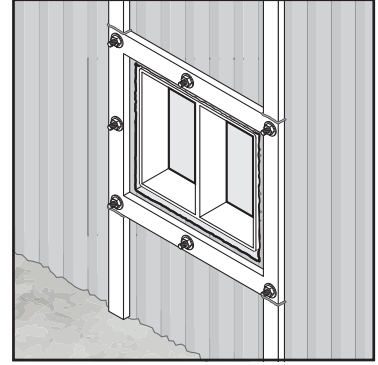
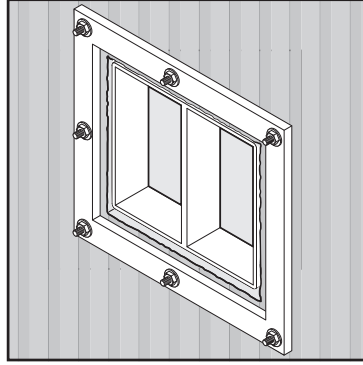
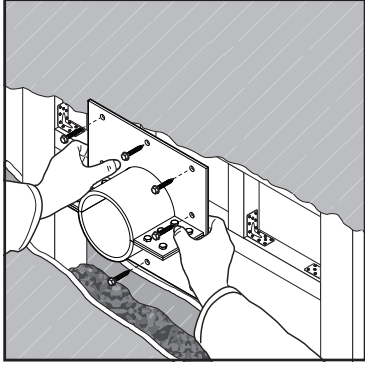


7.1.4 Installations horizontales

Les passages Roxtec peuvent supporter la charge de la plupart des câbles dans les installations horizontales. Avec des câbles et des tuyaux lourds, il est cependant souvent important de supporter le poids des traversants par clampage.

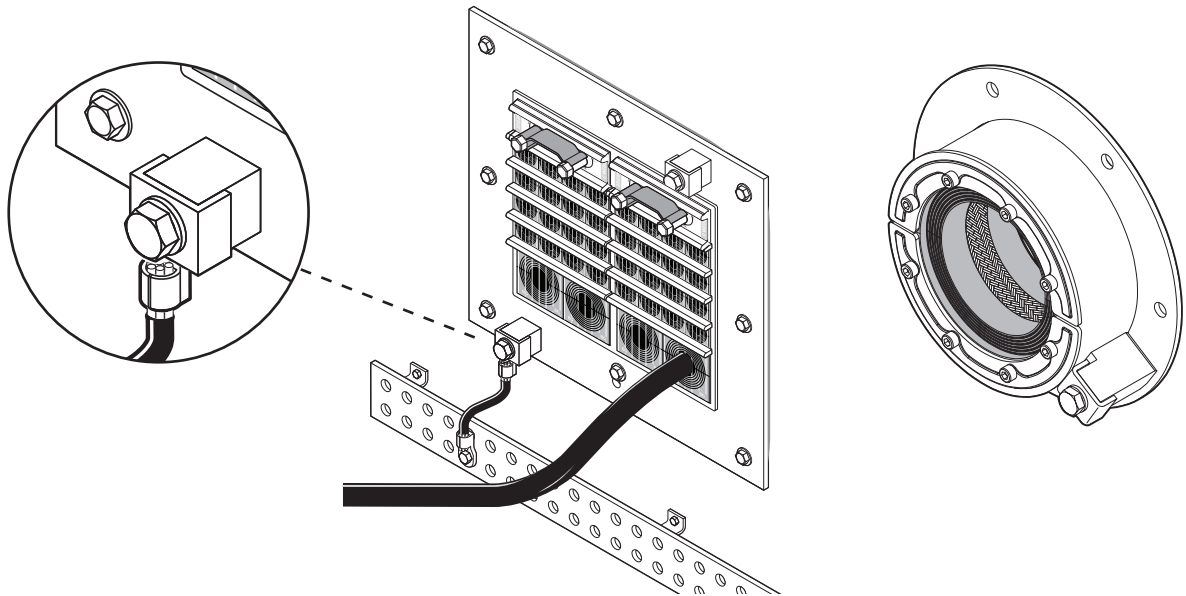
7.2 Renfort de structures non porteuses

Les panneaux sandwich et les murs en plâtre peuvent nécessiter des renforts pour supporter la charge des pénétrations. Il suffit pour cela d'ajouter une ossature à l'intérieur de la structure du mur ou d'ajouter des contre-cadres à l'arrière de la pénétration. Suivez les recommandations du fabricant de panneaux sur la façon de renforcer la structure.



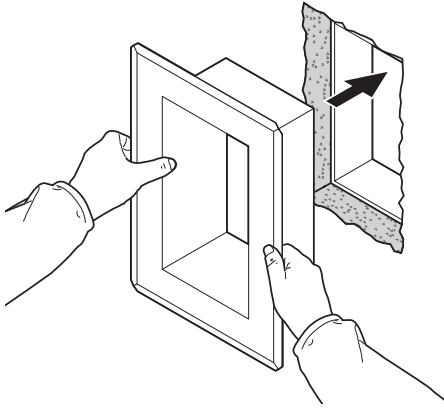
7.3 Liaison et mise à la terre

Les cadres pourvus de bornes de terre sont fortement recommandés pour les applications de mise à la terre et protection contre la foudre, afin de faciliter le raccordement à la terre. C'est également une bonne méthode pour les applications IEM/EMP.



7.4 Canalisation

Dans les murs ou les planchers épais, un cadre d'extension GE peut être utilisé pour former un canal depuis l'arrière de la pénétration. Cela couvre les bords rugueux et cache l'isolation.



7.5 Certificats et attestations

Les normes peuvent varier selon les structures et les méthodes d'étanchéité choisies. Consultez le certificat pour connaître les combinaisons de joints et de cadres approuvées ou contactez votre représentant Roxtec local.

7.6 Sélection des produits

Les solutions disponibles et les données sur les produits telles que les dimensions d'ouverture, le matériau du cadre et les composants d'étanchéité sont disponibles sur roxtec.com

Clause de non-responsabilité

« Le système de passage de câbles étanche Roxtec (« système Roxtec ») est un système modulaire constitué de différents composants d'étanchéité. Chacun des composants est indispensable pour assurer les performances optimales du système Roxtec. Le système Roxtec est certifié résistant à un certain nombre de risques. Chacune des certifications ainsi que l'aptitude du système Roxtec à résister à de tels risques dépendent de tous les composants installés en tant qu'éléments du système Roxtec. La certification n'est donc valide et applicable que si tous les composants installés en tant qu'éléments du système Roxtec sont fabriqués par Roxtec ou sous licence de Roxtec (« fabricant autorisé »). Roxtec n'accorde aucune garantie de performance au système Roxtec, à moins que (I) tous les composants installés en tant qu'éléments du système Roxtec n'aient été fabriqués par un fabricant autorisé et que (II) l'acheteur se conforme aux conditions (a) et (b) ci-dessous.

(a) Pendant toute la durée du stockage, le système Roxtec ou ses composants doivent être conservés à l'intérieur, dans leur emballage d'origine et à température ambiante.

(b) L'installation doit être réalisée conformément aux instructions d'installation Roxtec en vigueur.

Les informations relatives au produit fournies par Roxtec n'exonèrent pas l'acheteur du système Roxtec ou de ses composants de l'obligation de déterminer de manière autonome l'adéquation des produits au processus, à l'installation et/ou à l'utilisation prévus.

Roxtec n'octroie aucune garantie pour le système Roxtec ou ses composants et décline toute responsabilité concernant les pertes ou dommages directs, indirects ou consécutifs, les pertes de profit ou autres encourus ou causés par les systèmes Roxtec ou les installations contenant des composants non fabriqués par un fabricant autorisé et/ou encourus ou causés par l'utilisation du système Roxtec d'une manière ou pour une application autre que celle pour laquelle le système Roxtec a été conçu ou prévu.

Roxtec exclut expressément toute garantie implicite de qualité marchande et d'adéquation à un usage particulier ainsi que toutes représentations et garanties explicites ou implicites découlant de la loi ou relevant des usages. L'utilisateur doit déterminer l'adéquation du système Roxtec pour l'usage prévu et assumer tous les risques et responsabilités qui y sont liés. En aucun cas Roxtec ne peut être tenu responsable des pertes ou dommages indirects, consécutifs, punitifs, spéciaux, exemplaires ou accessoires.

Les produits fabriqués par Roxtec sont vendus conformément aux Conditions générales de vente Roxtec. La dernière version des conditions générales de vente de Roxtec peut être trouvée et téléchargée à l'adresse roxtec.com/general-terms-of-sales. »

