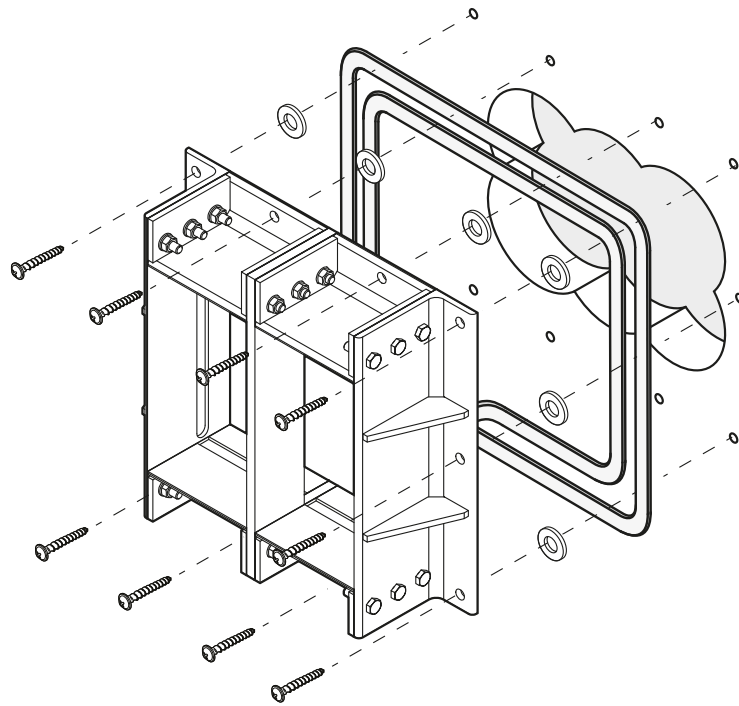


Beschreibung und Anwendungsleitfaden

Roxtec Auswahlhilfe für Metallrahmen, Mantelrohre und Dichtungen



Erstellt für: Roxtec International AB

Datum: 2023-05-25

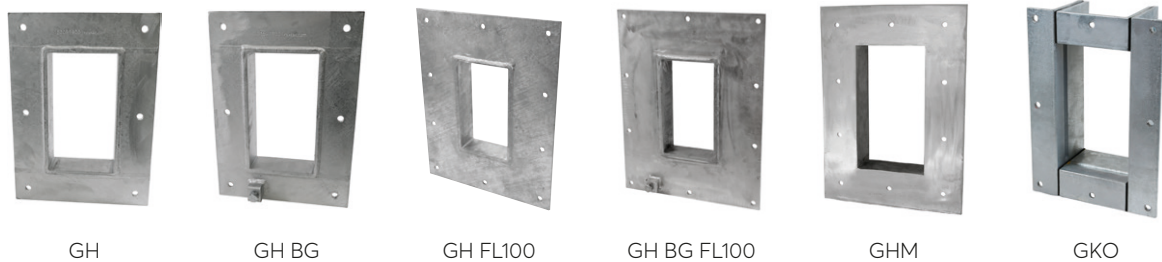
Autor: Jens Bohlin, Roxtec International AB,
Box 540, Karlskrona, Schweden

Inhalt

1	Rechteckrahmen geschraubt – Serie GH	3
1.1	GH	3
1.2	GH BG™	3
1.3	GH FL100	3
1.4	GH BG™ FL100	3
1.5	GHM	3
1.6	GKO	3
2	Mantelrohre geschraubt – Serie SLF	4
2.1	SLF R/SLF RS	4
2.2	SLFO	4
2.3	SLFO EXT	4
2.4	SLF RS BG™	4
3	Kundenspezifische Lösungen	4
4	Methoden der Abdichtung je nach Bauwerk	5
4.1	Beton	5
4.2	Mauerwerk, Ziegel und Block	6
4.3	Gips/Holz	7
4.4	Stahl	8
4.5	Tabelle 1 – Empfohlene Kombination von Rahmen/ Mantelrohren und Konstruktionen	9
4.6	Tabelle 2 – Empfohlene Kombination von Abdichtungen/ Dichtbändern und Rahmen/Mantelrohren	10
4.7	Tabelle 3 – Klassifizierung von Abdichtungen und Dichtbändern in der allgemeinen Anwendung	10
4.8	Tabelle 4 – Umrechnung von UL/NEMA zu IP-Klassifizierungen	10
5	Dichtbänder und Dichtmittel	11
5.1	Dichtband Butyl TSL 8x8	11
5.2	Vorgestanzte Flanschdichtungen	11
5.3	Dichtband TSL 15x6	11
5.4	Dichtband TSL 20x8	12
5.5	Dichtmasse	12
5.6	EMV-Dichtungen	12
6	Muttern	12
6.1	Beton- und Mauerwerk	12
6.2	Leichtbeton	12
6.3	Stahlkonstruktionen	13
6.4	Holz-/Stahlbolzen	13
6.5	Sandwichkonstruktion	13
7	Anordnungen	13
7.1	Positionierung	13
7.1.1	Stehendes Wasser und Vereisung	13
7.1.2	Verschieben von Strukturen	14
7.1.3	Abgewinkelte Kabel und Rohre	14
7.1.4	Horizontale Installationen	14
7.2	Rahmen von tragenden Konstruktionen	15
7.3	Potentialausgleich und Erdung	15
7.4	Kanalisation	16
7.5	Zertifikate und Zulassungen	16
7.6	Produktauswahl	16

1 Rechteckrahmen geschraubt – Serie GH

Roxtec Serie G ist ein Stahlrahmen zum Anschrauben an Wände/Böden und Gehäuse. In Verbindung mit entsprechenden Roxtec-Abdichtungskomponenten bietet der Rahmen einen Umgebungsschutz gegen Feuer, Wasser und Gas sowie Schutz gegen Nagetiere und Schädlinge. Der rechteckige Rahmen sorgt für hohe Packungsdichte für Kabel und Rohre.



1.1 GH

Der GH-Rahmen ist geeignet für Öffnungen in Stahl, Gips oder Holz. Der Flansch ist 60 mm breit, um eine grobe Öffnung abzudecken.

1.2 GH BG™

Der GH BG™-Rahmen ist ein GH-Rahmen, der mit zwei diagonal angeordneten Erdungsklemmen für Potentialausgleichs- und Erdungsanwendungen ausgestattet ist. Rahmen mit nur einer Öffnung haben eine. Die separaten Erdungsklemmen bieten einen eigenen elektrischen Erdungspfad, wenn die Montagefläche nicht leitfähig ist.

Bei Bedarf kann der Rahmen von beiden Seiten des Flansches geerdet werden.

1.3 GH FL100

Der GH FL100 ist ein Rahmen, der sich dank des breiten 100 mm-Flansches zum Verschrauben in Beton- und Mauerwände eignet. Der breite Flansch sorgt für Abstand der Befestigungselemente zu der Öffnung, um Risse im Beton während der Montage zu vermeiden.

1.4 GH BG™ FL100

Der GH BG™ FL100-Rahmen ist ein GH FL100-Rahmen, der mit zwei diagonal angeordneten Erdungsklemmen für Potentialausgleichs- und Erdungsanwendungen ausgestattet ist. Rahmen mit nur einer Öffnung haben eine. Die separaten Erdungsklemmen bieten einen eigenen elektrischen Erdungspfad, wenn die Montagefläche nicht leitfähig ist.

Bei Bedarf kann der Rahmen von beiden Seiten des Flansches geerdet werden.

1.5 GHM

Der GHM-Rahmen hat ein schmaleres Lochmuster, um in druckführende Installationen oder in abgeschirmte Umgebungen wie Computerräume oder Gehäuse mit einer leitfähigen Dichtung eingesetzt werden zu können. Aus dem gleichen Grund kann er auch in Decks/Schotten, Sandwichkonstruktion oder Spezialgebäuden nützlich sein. Der Rahmen bietet eine erweiterte Druckfestigkeit für Wasser und Gas sowie eine verbesserte Abschirmungsfähigkeit im Vergleich zum Standardlochmuster.

1.6 GKO

Der GKO-Rahmen ist ein zusammengeschrabter Rahmen. Er ist von der aufnehmenden Struktur abgesetzt und kann so über mehrere oder unregelmäßige Öffnungen verschraubt werden. Er ist für die Installation um vorhandene Kabel und Rohre geeignet.

2 Mantelrohre geschraubt – Serie SLF

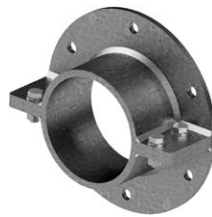
Die Roxtec SLF-Serie ist ein zum Verschrauben bestimmtes Mantelrohr für Wände/Böden und Gehäuse. Die Mantelrohre sind für die runden R-Rahmen, H-Dichtungen und RS-Dichtungen vorgesehen. In Verbindung mit entsprechenden Roxtec-Abdichtungskomponenten bietet es einen Umgebungsschutz gegen Feuer, Wasser und Gas sowie Schutz gegen Nagetiere und Schädlinge.



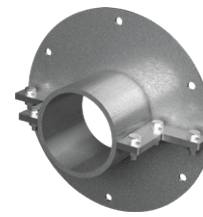
SLF R



SLF RS



SLFO



SLFO EXT



SLF RS BG

2.1 SLF R/SLF RS

Diese Mantelrohr ist in Stahl-, Gips-, Holz- oder Sandwichkonstruktion zu verwenden. Der Flansch deckt eine grobe Öffnung ab. Breitere Flansche sind auf Anfrage erhältlich.

2.2 SLFO

Der SLFO ist ein zu öffnendes Mantelrohr, das für Nachrüstungen oder neue Rohrinstallationen, bei denen Anschlussflansche vorhanden sind, geeignet ist. Es dient zum Abdecken vorhandener Öffnungen in Stahl-, Gips-, Holz- oder Sandwichkonstruktion.

2.3 SLFO EXT

Der SLFO EXT ist ein zu öffnendes Mantelrohr für Nachrüstlösungen. Es wird verwendet, um vorhandene Öffnungen in Beton abzudecken. Der breite Flansch sorgt für Abstand der Befestigungselemente zu der Öffnung, um Risse im Beton während der Montage zu vermeiden. Auch die Tiefe wird erhöht.

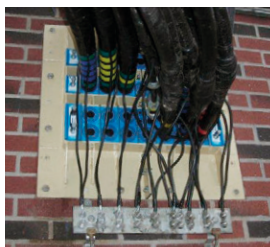
2.4 SLF RS BG™

Das SLF RS BG™ Mantelrohr bietet eine integrierte Erdungsklemme und einen eigenen elektrischen Erdungspfad, wenn die Montagefläche nicht leitfähig ist. Es eignet sich für Stahl-, Gips-, Holz- oder Sandwichkonstruktionen.

3 Kundenspezifische Lösungen

Alle Standardrahmen und -mantelrohre können an vorhandene Öffnungen oder Lochmuster angepasst werden. Erdungsklemmen sind auf Anfrage für alle Rahmen und Mantelrohre erhältlich.

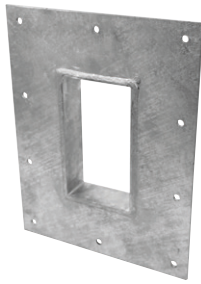
Weitere Informationen erhalten Sie von Ihrem Roxtec Vertreter.



4 Methoden der Abdichtung je nach Bauwerk

4.1 Beton

Roxtec-Rahmen und -Mantelrohre für Betonkonstruktionen verfügen über breitere Flansche, um grobe Lochausschnitte abzudecken und den angemessenen Abstand von der Öffnungskante zu den Befestigungselementen sicherzustellen. Bei Spreizdübeln besteht die Gefahr, dass der Beton reißt, wenn kein ausreichender Randabstand erreicht wird. Geeignete Metallrahmen und Hülsen sind GH FL100, GH BG™ FL100, GKO oder SLF EXT, um diesen Abstand bereitzustellen. Nachrüstungen und kleine oder unregelmäßige Lochausschnitte sind mit GKO und SLFO EXT problemlos zu bewältigen.



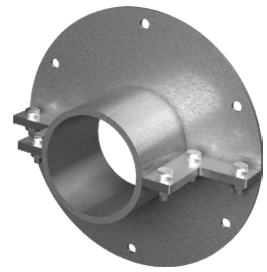
GH FL100



GH BG FL100

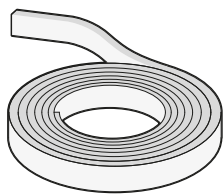


GKO

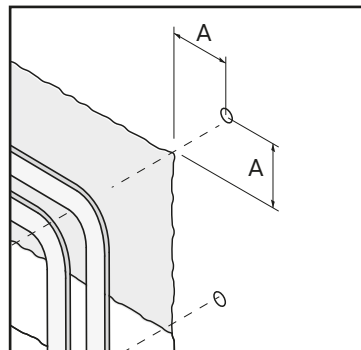


SLFO EXT

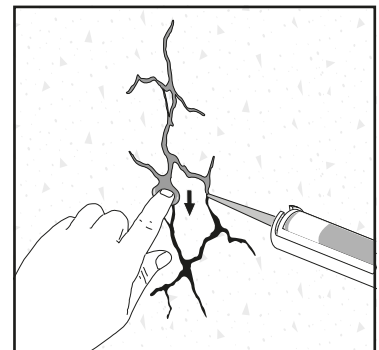
Die Verbindung zwischen Rahmen und Struktur wird mit dem Butyldichtband TSL 8x8 oder einem geeigneten Dichtmittel abgedichtet. Die Wulst muss dick genug sein, um strukturelle Unregelmäßigkeiten abzudecken. Eventuell vorhandene Risse oder Hohlräume im Bereich der Öffnung und des Flansches müssen ggf. durch Verputzen ausgebessert werden. Stellen Sie sicher, dass dazu ein Material verwendet wird, das zur umgebenden Struktur passt oder die Anforderungen der Anwendung erfüllt.



Dichtband Butyl TSL 8x8

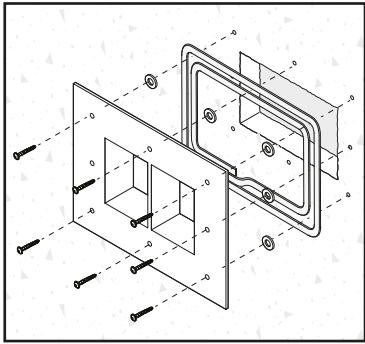


A = Randabstand

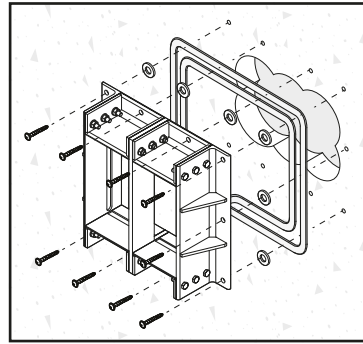


Verputzen der Wand

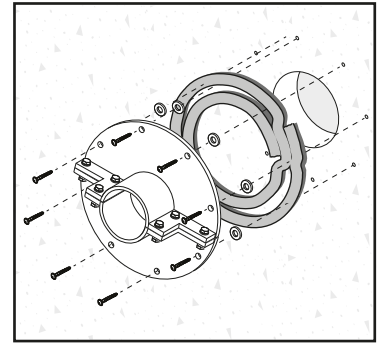
Die Rahmenbefestigung mittels Butyl-Dichtband erfordert die richtige Ausrichtung von Dichtung, Anpressanschlägen und Betonschrauben. Durch die klebrige Oberfläche kann das Dichtband an der Wand oder am Flansch montiert werden. Das Dichtmittel wird nach Herstellerangaben auf die Wand oder den Flansch aufgetragen. Stellen Sie sicher, dass Sie einen Kompressionsstopp anbringen, um den Dichtstreifen und das Dichtmittel langfristig in Form zu halten.



GH FL100 und GH BG FL100 mit Butyl-Dichtungsstreifen



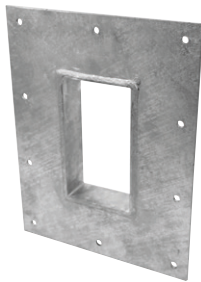
Dichtband Butyl GKO



Dichtband Butyl SLFO EXT

4.2 Mauerwerk, Ziegel und Block

Roxtec-Rahmen und -Mantelrohre für Mauerwände verfügen über breitere Flansche, um grobe Lochausschnitte abzudecken und den angemessenen Abstand von der Öffnungskante zu den Befestigungselementen sicherzustellen. Bei Spreizdübeln besteht die Gefahr, dass der Beton reißt, wenn kein ausreichender Randabstand erreicht wird. Geeignete Metallrahmen und Hülsen sind GH FL100, GH BG™ FL100, GKO oder SLF EXT, um diesen Abstand bereitzustellen. Nachrüstungen und kleine oder unregelmäßige Lochausschnitte sind mit GKO und SLFO EXT problemlos zu bewältigen.



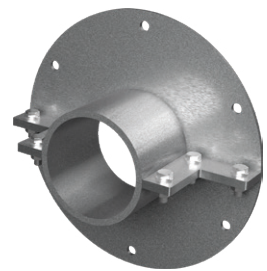
GH FL100



GH BG FL100

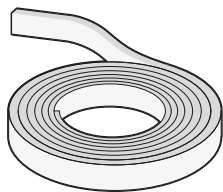


GKO

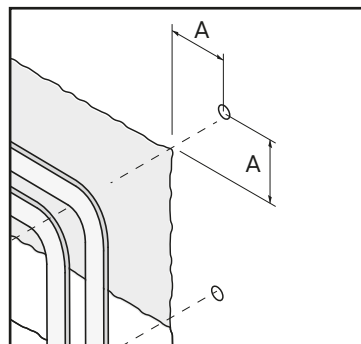


SLFO EXT

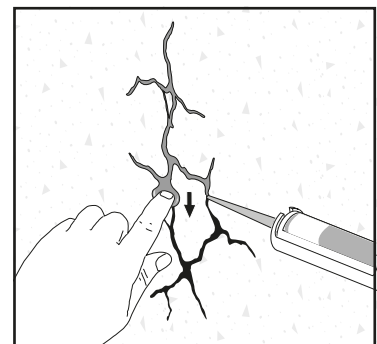
Die Verbindung zwischen Rahmen und Struktur wird mit dem Butyldichtband TSL 8x8 oder einem geeigneten Dichtmittel abgedichtet. Die Wulst muss dick genug sein, um strukturelle Unregelmäßigkeiten abzudecken. Eventuell vorhandene Risse oder Hohlräume im Bereich der Öffnung und des Flansches müssen ggf. durch Verputzen ausgebessert werden. Stellen Sie sicher, dass dazu ein Material verwendet wird, das zur umgebenden Struktur passt oder die Anforderungen der Anwendung erfüllt.



Dichtband Butyl TSL 8x8

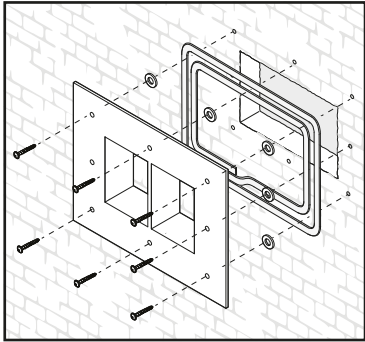


A = Randabstand

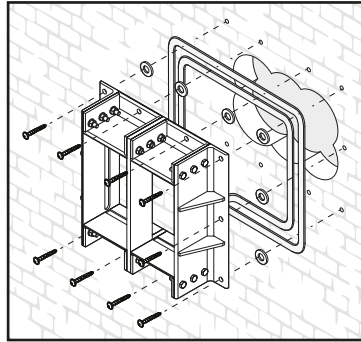


Verputzen der Wand

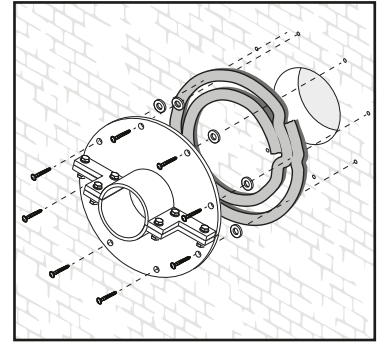
Die Rahmenbefestigung mittels Butyl-Dichtband erfordert die richtige Ausrichtung von Dichtung, Anpressanschlägen und Betonschrauben. Durch die klebrige Oberfläche kann das Dichtband an der Wand oder am Flansch montiert werden. Das Dichtmittel wird nach Herstellerangaben auf die Wand oder den Flansch aufgetragen. Stellen Sie sicher, dass Sie einen Kompressionstopp anbringen, um den Dichtstreifen und das Dichtmittel langfristig in Form zu halten.



GH FL100/GH BG FL100 mit Butyl-Dichtungsstreifen



Dichtband Butyl GKO



Dichtband Butyl SLFO EXT

4.3 Gips/Holz

In Wänden oder Böden, in Holz oder Gips empfehlen wir den Einbau der GH, GH BG™, SLF, SLFO oder SLF RS BG™-Rahmen und Mantelrohre.



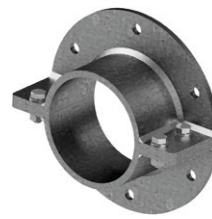
GH



GH BG



SLF

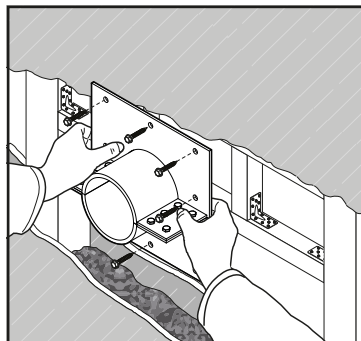
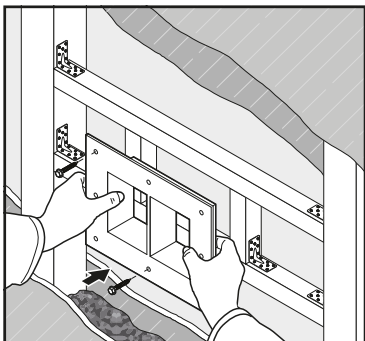


SLFO



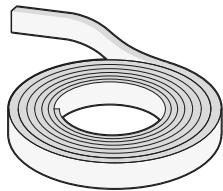
SLF RS BG

Da Gips und Platten keine große Belastung aushalten können, ist es häufig erforderlich, einen Rahmen hinzuzufügen, um das Gewicht der Durchdringung mit installierten Kabeln und Rohren zu tragen. Dieser Rahmen muss fest mit der Struktur verbunden sein und das Lochmuster der Flanschschrauben abdecken.

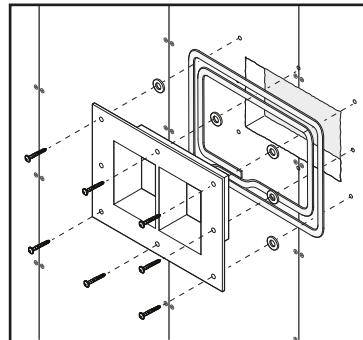


Beispiele für Verstärkung durch zusätzliche Rahmen.

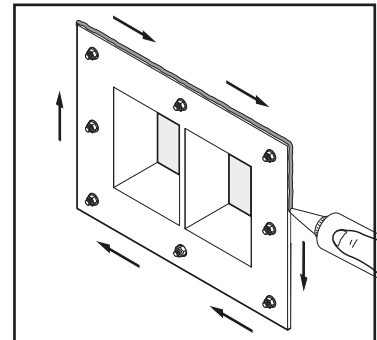
Es wird empfohlen, für Roxtec-Rahmen und -Mantelrohre, die in flachen Wänden und Böden verschraubt sind, bei Bedarf Dichtband Butyl TSL 8x8 oder ein geeignetes Dichtmittel zu verwenden. Für Gipskonstruktionen gelten häufig keine Anforderungen an den Schutz vor eindringendem Wasser und sie können durch Dichtmasse um den Flansch herum gegen Staub abgedichtet werden.



Dichtband Butyl TSL 8x8



GH FL100/GH BG FL100 mit Butyl-Dichtungsstreifen



Auftragen von Dichtmittel

4.4 Stahl

Stahlkonstruktionen haben steifere Öffnungen und können die für Hochdruckinstallationen erforderliche Druckkraft ohne breite Flansche bewältigen. Da die Anforderungen oft höher sind, ist das Lochbild schmaler und die Druckverteilung dadurch gleichmäßiger. Für Stahl empfehlen wir GHM, GH BG™, SLF, SLFO und SLF RS BG™. Für Stahlkonstruktionen bietet Roxtec auch Lösungen zur Befestigung durch Schweißen an.



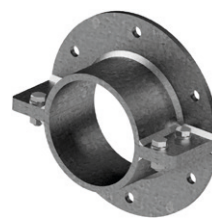
GHM



GH BG



SLF

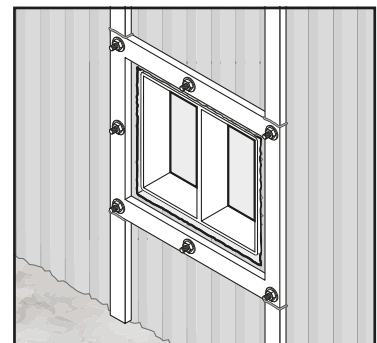
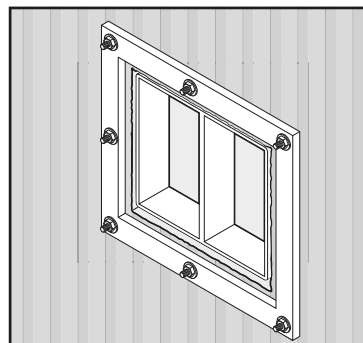
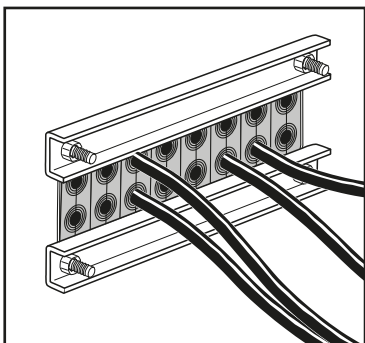


SLFO



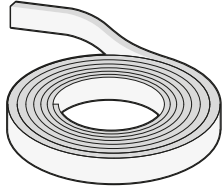
SLF RS BG

Dünnere Stahlkonstruktionen wie Sandwichpaneele und Gehäuse erfordern möglicherweise Gegenflansche oder Verstärkungen, wenn das Gewicht die Tragfähigkeit übersteigt. Befolgen Sie die Empfehlungen des Konstruktionsherstellers zur Verstärkung der Struktur.

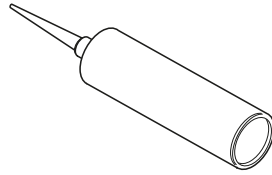


Beispiele für Verstärkung mit Gegenrahmen.

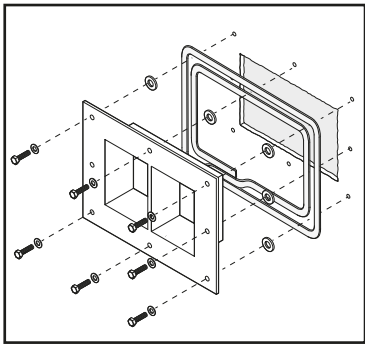
Für Stahlkonstruktionen können je nach Anforderung die TSL-Dichtbänder, vorgestanzte Dichtungen oder Dichtmasse eingesetzt werden. Sandwichpaneele mit kleinen Trennwänden zwischen den Paneelen können mit Dichtstreifen und Dichtmasse abgedichtet werden. Größere Riffelungen in manchen Stahlkonstruktionen wie Behältern können nicht mit einer Dichtung allein bewältigt werden und erfordern besondere Aufmerksamkeit. Wenden Sie sich an Ihren Roxtec-Vertreter, um weitere Informationen zu erhalten.



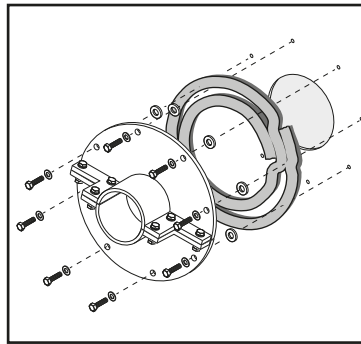
Dichtband Butyl TSL 8x8



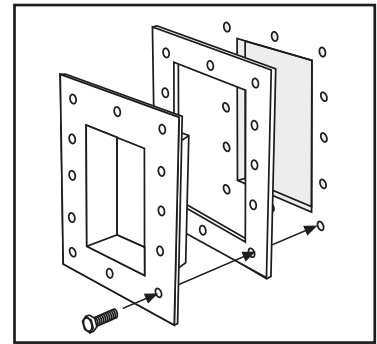
Dichtmasse



GHM/GH BG mit Butyl-Dichtungsstreifen



SLFO mit vorgestanzter Flanschdichtungen



GHM/GH BG mit vorgestanzter Flanschdichtungen

Bei geschirmten EMV-Anwendungen muss die Kontaktfläche zwischen EMV-Dichtung und Montagefläche leitfähig sein.

Weitere Informationen finden Sie im „Roxtec Auswahlhilfe – Dichtungen für elektromagnetische Abschirmungsanwendungen“, verfügbar unter roxtec.com.

4.5 Tabelle 1 – Empfohlene Kombination von Rahmen/Mantelrohren und Konstruktionen

	BETON	ZIEGEL	PLANKE Gips/Holz	STAHL Stahlkonstruktionen/ Sandwichplatten
GKO	•	•		•
GH			•	•
GH FL100	•	•		
GH BG			•	•
GH BG FL100	•	•		
GHM				•
SLF			•	•
SLFO			•	•
SLFO EXT	•	•		
SLF RS BG			•	•

Die Tabelle zeigt die primären Auswahlmöglichkeiten pro Struktur. Die meisten Rahmen können jedoch bei Bedarf auf allen Strukturen verwendet werden. Für weitere Informationen wenden Sie sich bitte an Roxtec.

4.6 Tabelle 2 – Empfohlene Kombination von Abdichtungen/Dichtbändern und Rahmen/Mantelrohren

	TSL 8x8 Butyl	Vorgestanzte Flanschdichtungen*	TSL 15x6	TSL 20x8	Dichtmittel**
GKO	●			●	●
GH	●	●	●		●
GH FL100	●			●	●
GH BG	●	●	●		●
GH BG FL100	●			●	●
GHM	●	●	●		●
SLF	●	●	●		●
SLFO	●	●			●
SLFO EXT	●			●	●

* Vorgestanzte Dichtungen sind standardmäßig aus Vollgummi. Moosgummi wird bevorzugt auf dünnen Metallstrukturen wie Sandwichplatten und Gehäusen eingesetzt.

** Beachten Sie die Empfehlungen des Dichtmittelherstellers zur Haftung an der Struktur und Oberflächenbehandlung von Rahmen und Mantelrohr.

4.7 Tabelle 3 – Klassifizierung von Abdichtungen und Dichtbändern in der allgemeinen Anwendung

Die Bewertungen, die zur Verfügung gestellt werden, sind eine Richtlinie dafür, was bei Wassereintritt in der allgemeinen Anwendung zu erwarten ist. Die angegebenen Bewertungen werden durch externe sowie durch interne Tests definiert. Die Montagestruktur muss für eine wasserdichte Abdichtung vorbereitet sein und die Festigkeit aufweisen, um ein Zusammendrücken der Dichtungen zu ermöglichen. Eine ebene Fläche für den Flansch ist erforderlich, während die Befestigungselemente von der Öffnung entfernt positioniert werden müssen, um Risse zu vermeiden. Beachten Sie unbedingt die Installationsanweisungen und Öffnungsmaße, die Sie auf roxtec.com einsehen können.

	BETON	ZIEGEL	PLANKE Gips/Holz	STAHL	
				Stahl- konstruktionen	Sandwich- konstruktion
TSL 8x8 Butyl	0,3 bar **	IP 66/67	IP 54	0,3 bar **	IP 66/67
Vorgestanzte Flanschdichtungen	–	–	–	2,5 bar	IP 66/67
TSL 15x6	–	–	–	2,5 bar	IP 66/67
TSL 20x8	1 bar *	–	–	1 bar *	–
Dichtmasse	0,3 bar ***	IP 66/67	IP 54	0,3 bar	IP 66/67

* TSL 20x8 kann für Hochdruckinstallationen für viele Arten von Bauwerken verwendet werden. Für weitere Informationen wenden Sie sich bitte an Roxtec.

** Für höhere Leistungen kann TSL 8x8 Butyl verwendet werden. Für weitere Informationen wenden Sie sich bitte an Roxtec.

*** Beachten Sie die Empfehlungen des Dichtmittelherstellers für die Anwendung.

4.8 Tabelle 4 – Umrechnung von UL/NEMA zu IP-Klassifizierungen

Die Schutzart kann wegen der unterschiedlichen Prüfanforderungen nur von NEMA auf IP bezogen werden. Die erste Ziffer der IP-Einstufung steht für das Eindringen von festen Gegenständen wie Staub und die zweite Ziffer für das Eindringen von Wasser. Je höher die Zahl, desto besserer Schutz pro Eindringkategorie. Die Tabelle berücksichtigt nur den Eindringenschutz und keine Umgebungsparameter oder Chemikalien.

UL/NEMA							
1	2	3, 3S	3R	4, 4X	5	6	12, 12K, 13
IP 20	IP 22	IP 55	IP 24	IP 66	IP 53	IP 67	IP 54

Hinweis:

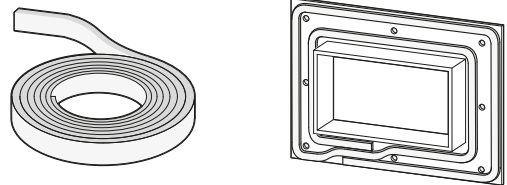
- Sandwichkonstruktionen müssen gestützt werden, um das Gewicht der Durchführung zu tragen.
- Durchgangsbohrungen müssen mit Dichtungsringen oder Dichtmittel abgedichtet werden.
- Berücksichtigen Sie die Aushärtezeit und Haftung an Strukturen und Oberflächenbehandlungen für Dichtstoffe. Folgen Sie den Anweisungen des Herstellers.
- Für die Anbringung der Dichtungen ist die Montageanleitung zu beachten.
- Geschirmte Installationen erfordern leitfähige Dichtungen.

5 Dichtbänder und Dichtmittel

5.1 Dichtband Butyl TSL 8x8

Das Dichtband Butyl TSL 8x8 ist eine Vollgummidichtung aus Butyl. Es hat eine selbsthaftende Oberfläche und muss auf einer trockenen Oberfläche montiert werden.

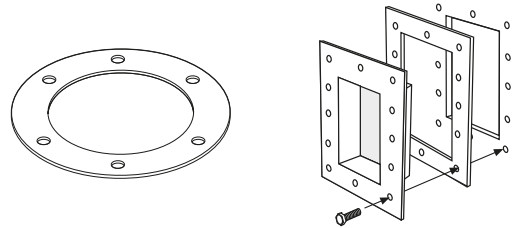
- Farbe: Schwarz/Grau
- Werkstoff: Butylgummi
- Status: Klebriger Feststoff
- Dicke: 8 mm
- Lieferung als Rollware
- Erfordert einen Kompressionsstopp, der eine Lücke von 2 mm erzeugt



5.2 Vorgestanzte Flanschdichtungen

Vorgestanzte Flanschdichtungen sind massive EPDM-Dichtungen mit einem vordefinierten Lochmuster entsprechend dem Rahmen oder des Mantelrohrs.

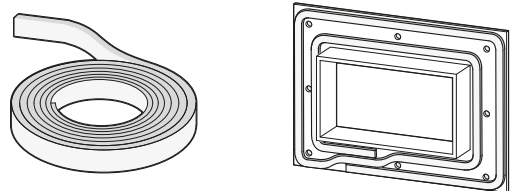
- Farbe: Schwarz
- Werkstoff: EPDM
- Status: Fest
- Dicke: 3 oder 4 mm
- Shorehärte: 50 ° oder 60 °



5.3 Dichtband TSL 15x6

Das Dichtband TSL 15x6 ist ein Vollgummi-Dichtband aus EPDM. Es hat einen selbstklebenden Einlage und wird auf dem Flansch des Rahmens montiert.

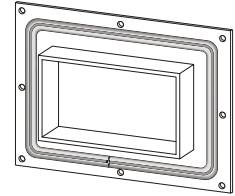
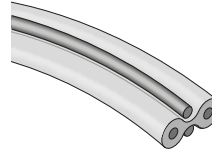
- Farbe: Schwarz
- Werkstoff: EPDM/selbstklebend
- Status: Moosgummi
- Dicke: 6 mm
- Lieferung als Rollware



5.4 Dichtband TSL 20x8

Das Dichtband TSL 20x8 ist eine feste EPDM-Dichtung mit Butyl. Es hat eine selbsthaftende Oberfläche und muss auf trockenen Oberflächen montiert werden. Das Dichtband ist hauptsächlich für Hochdruckinstallationen vorgesehen.

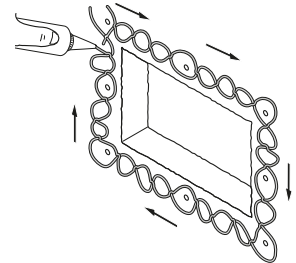
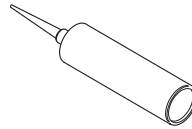
- Farbe: Blau/Schwarz
- Werkstoff: EPDM und Butylgummi
- Status: Klebriger Feststoff
- Dicke: 8 mm
- Shorehärte: 65 ° (EPDM)



5.5 Dichtmasse

Das Dichtmittel wird hauptsächlich zur Abdichtung gegen Strukturen mit rauer Oberfläche verwendet, ist jedoch für alle Oberflächen geeignet. Nachfolgende Eigenschaften sollten erfüllt sein. Befolgen Sie die Anweisungen des Dichtmittelherstellers.

- Feuerhemmend, wo erforderlich
- Fähigkeiten zur Abdichtung gegen Umwelteinflüsse
- UV-beständig
- Fähigkeit, dynamische Lasten aufzunehmen
- Haftung auf den meisten Baumaterialien
- Erfordert einen Kompressionsstopp, der eine Lücke von 2 mm erzeugt



5.6 EMV-Dichtungen

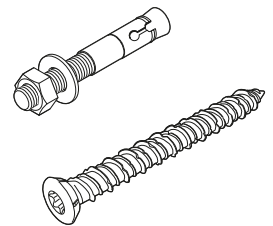
Wir empfehlen und liefern unterschiedliche Dichtungen für EMV-Anwendungen, abhängig von der Anwendung und den Umgebungsbewertungen. Weitere Informationen finden Sie im „Roxtec Auswahlhilfe – Dichtungen für elektromagnetische Abschirmungsanwendungen“, verfügbar unter roxtec.com.

6 Muttern

Bei der Auswahl der Befestigungselemente sollten die Tragfähigkeit der Struktur, das Gewicht des gesamten Dichtungssystems und die Umgebungsbedingungen berücksichtigt werden. Der Hersteller der Befestigungsmittel stellt häufig Tabellen mit Bohrergrößen, Mindestabständen und Festigkeiten zur Verfügung.

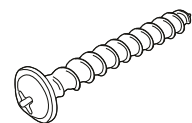
6.1 Beton- und Mauerwerk

Ankerbolzen werden für Beton- und Mauerwände empfohlen, um eine starke Verbindung für schwere Konstruktionselemente zu gewährleisten. Um Risse in der Konstruktion zu vermeiden, sollten Rahmen mit breitem Flansch wie GH FL100 verwendet werden. Bei Bauwerken, bei denen eine erhebliche Rissgefahr durch den Ankerbolzen besteht, sollte eine Betonschraube verwendet werden. Die Befestigungselemente sollten aus dem gleichen Material wie der Rahmen bestehen. Empfohlen wird ein Kantenabstand von 60 mm.



6.2 Leichtbeton

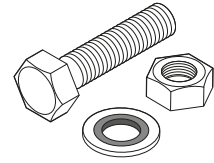
Bei leichten Materialien wird eine Betonschraube empfohlen. Der Sicherheitsabstand zur Öffnung zur Vermeidung von Rissen in der Konstruktion ist geringer als bei Ankerbolzen, dennoch werden Rahmen mit breitem Flansch empfohlen. Die Befestigungselemente sollten aus dem gleichen Material wie der Rahmen bestehen. Empfohlen wird ein Kantenabstand von 60 mm.



6.3 Stahlkonstruktionen

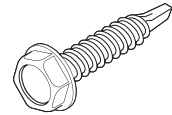
Bei Stahlkonstruktionen wird eine Standard-Innensechskantschraube empfohlen. Die Befestigungselemente sollten aus dem gleichen Material wie der Rahmen bestehen.

Hinweis: Bei der Montage in Durchgangsbohrungen sollte ein Dichtungsring angebracht werden, um eine Leckage der Verbindung zu verhindern.



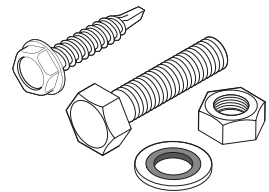
6.4 Holz-/Stahlbolzen

Bei verschraubten Konstruktionselementen muss der Rahmen fest mit der tragenden Konstruktion verbunden sein. Bei Holz sollte eine Standard-Holzschraube verwendet werden und bei Stahlständern wird eine selbstbohrende, selbstschneidende Schraube empfohlen. Befestigungselemente sollten aus dem gleichen Material wie der Rahmen bestehen.



6.5 Sandwichkonstruktion

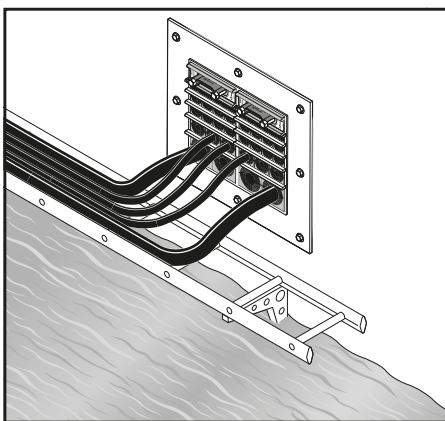
Bei der Verschraubung eines Rahmens in einer Sandwichplatte mit Stahlschrauben muss die strukturelle Integrität gesichert werden, bevor das Gewicht des Rahmens aufgebracht wird. Falls erforderlich, sollte die Konstruktion gestützt oder mit durch die Konstruktion verlaufenden Schrauben befestigt werden.



7 Anordnungen

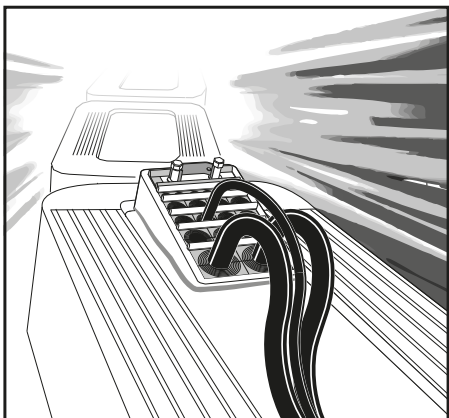
7.1 Positionierung

Rahmen und Mantelrohre, die an witterungsexponierten Stellen positioniert sind, können von Vorkehrungen im Hinblick auf das Klima und die Umgebung profitieren. Ein proaktiver Ansatz kann den Servicebedarf reduzieren und die Wartungsintervalle verlängern. Wenden Sie sich an Ihren Roxtec-Vertreter, um weitere Informationen zu erhalten.



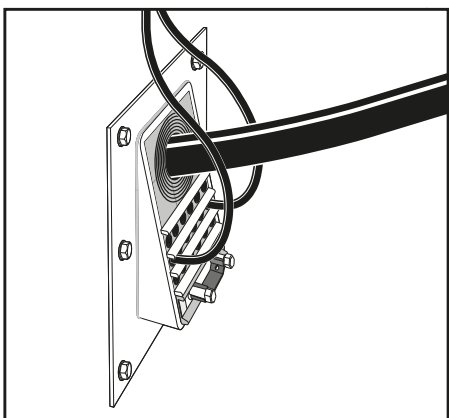
7.1.1 Stehendes Wasser und Vereisung

Um Kabel, Rohre und anderes Installationsmaterial vor Korrosion und Vereisung zu schützen, wird empfohlen, in Gebieten, in denen regelmäßig Überschwemmungen auftreten, die Installation von Durchführungen unterhalb der Wasserlinie möglichst zu vermeiden.



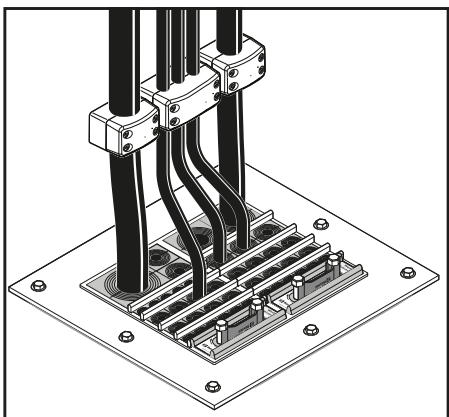
7.1.2 Verschieben von Strukturen

An beweglichen Konstruktionen angeschweißte Rahmen und Mantelrohre sollten möglichst entgegen der Fahrtrichtung geneigt werden. Hohe Geschwindigkeit und raue Umgebungen können in Kombination zu unerwarteten Belastungen für die Durchführungen führen.



7.1.3 Abgewinkelte Kabel und Rohre

Wenn die vorgesehenen Kabel und Rohre sehr starr sind und der Verdacht besteht, dass sie in einem Winkel zur Durchführung verlaufen, ist es wichtig, eine entsprechende Neigung des Rahmens in Betracht zu ziehen. Dies kann im Schweißverfahren oder durch Kippen des Flansches an den Rahmen erfolgen. Bei Bedarf können Rahmen und Mantelrohre in erweiterten Tiefen oder Sonderanfertigungen geliefert werden.

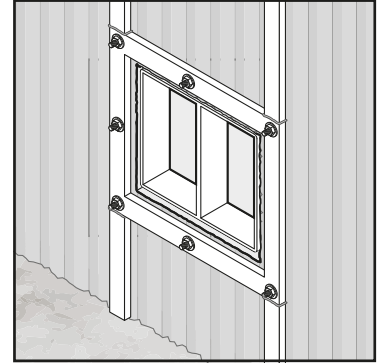
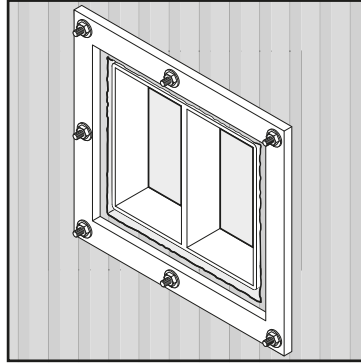
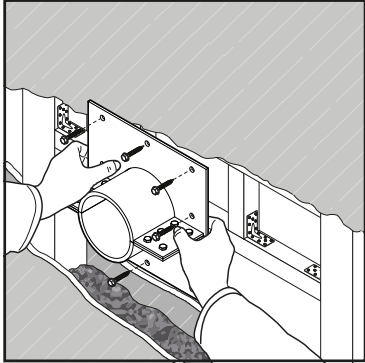


7.1.4 Horizontale Installationen

Die Roxtec-Durchführungen können die Last der meisten Kabel bei horizontaler Installation aufnehmen. Bei schweren Kabeln und Rohren ist es jedoch oft wichtig, das Gewicht der Leitungen durch Klemmen abzustützen.

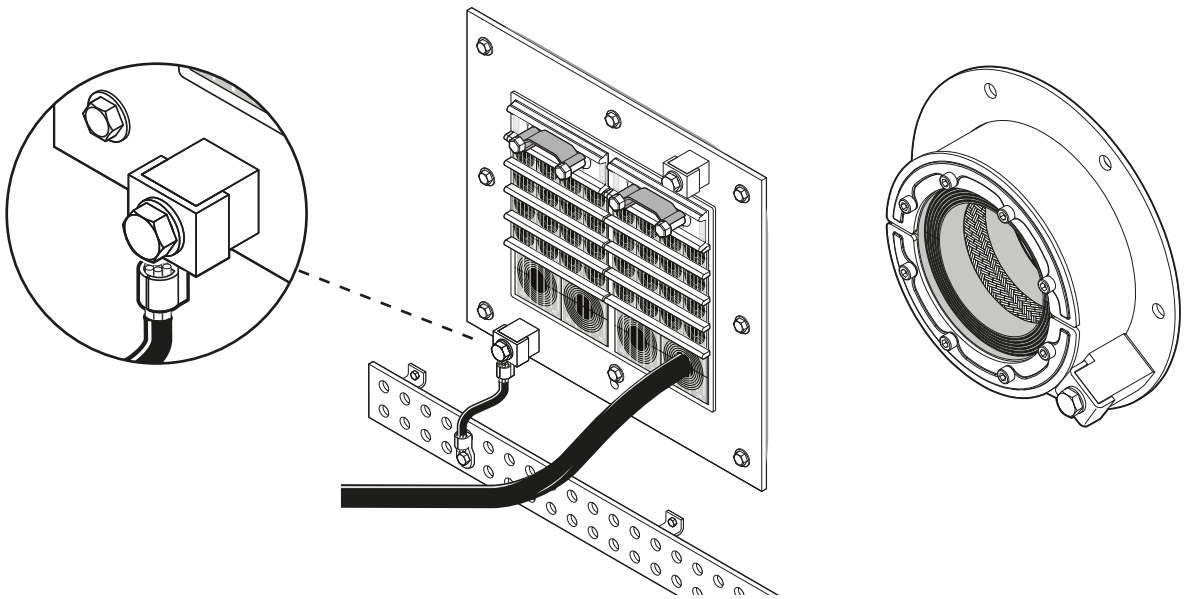
7.2 Rahmen von tragenden Konstruktionen

Sandwichkonstruktionen und Gipswände benötigen möglicherweise Verstärkungen, um die Last der Durchführungen aufzunehmen. Dies kann durch Hinzufügen von Blendrahmen innerhalb der Wandkonstruktion oder durch Hinzufügen von Gegenrahmen auf der Rückseite der Durchführung erfolgen. Befolgen Sie die Empfehlungen des Konstruktionsherstellers zur Verstärkung der Struktur.



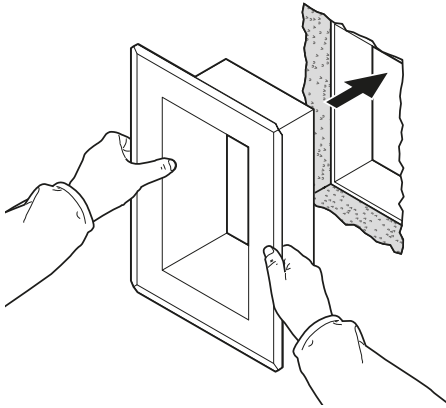
7.3 Potentialausgleich und Erdung

Rahmen mit integrierten Erdungsklemmen werden dringend empfohlen, um den Anschluss an die geerdete Struktur zu vereinfachen. Dies hat sich auch bei EMV-Anwendungen bewährt.



7.4 Kanalisierung

Bei dicken Wänden oder Böden kann ein GE-Gegenrahmen zur Kanalisierung von der Rückseite der Durchführung verwendet werden. Dadurch werden raue Kanten abgedeckt und die Isolierung versteckt.



7.5 Zertifikate und Zulassungen

Die Bewertungen können je nach Konstruktion und gewählter Abdichtungsmethode abweichen. Beachten Sie das Zertifikat für zugelassene Dichtungs- und Rahmenkombinationen oder wenden Sie sich an Ihren lokalen Roxtec-Vertreter.

7.6 Produktauswahl

Verfügbare Lösungen und Produktdaten wie Öffnungsmaße, Rahmenmaterial und Dichtungskomponenten finden Sie unter roxtec.com.

Haftungsausschluss

„Das Roxtec-System zur Abdichtung von Kabel- und Rohrdurchführungen ("das Roxtec-System") ist ein modular aufgebautes System von Abdichtungsprodukten, das aus verschiedenen Komponenten besteht. Die optimale Leistung des Roxtec-Systems beruht auf der Kombination aller seiner Systembestandteile. Das Roxtec-System ist für verschiedene Gefahrenbereiche zugelassen. Die Zulassung und die Eignung des Roxtec-Systems für den Einsatz in solchen gefährdeten Bereichen hängt von allen Komponenten ab, die als Bestandteile des Roxtec-Systems verbaut sind. Die Zulassung entfällt somit und ist nichtig, wenn nicht alle als Teil des Roxtec-Systems verbauten Komponenten von oder unter Lizenz von Roxtec hergestellt sind (von einem „autorisierten Hersteller“ stammen). Roxtec gewährt keine Leistungsgarantie auf das Roxtec-System, wenn nicht (I) alle in einem Roxtec-System verwendeten Komponenten von einem autorisierten Hersteller stammen und (II) der Käufer die nachfolgenden Punkte (a) und (b) sicherstellt.

(a) Das Roxtec-System und seine Teile müssen in Innenräumen und in der Originalverpackung bei Zimmertemperatur gelagert werden.

(b) Die Installation muss entsprechend den aktuellen Roxtec-Installationsanweisungen durchgeführt werden.

Die von Roxtec gegebenen Produktinformationen entheben den Käufer eines Roxtec-Systems, oder von Teilen des Systems, nicht der Verpflichtung, unabhängig davon die Eignung der Produkte für den vorgesehenen Prozess, die vorgesehene Anlage bzw. den vorgesehenen Gebrauch zu prüfen.

Roxtec übernimmt keine Garantie für das Roxtec-System oder Teile des Systems und keine Haftung für Verluste oder Schäden jedweder Art – direkte, indirekte, Folgeschäden, entgangene Gewinne oder anderes –, die an Roxtec-Systemen oder an Anlagen auftreten, welche Komponenten von einem nicht autorisierten Hersteller enthalten oder hierdurch verursacht werden, oder die dadurch auftreten/versucht werden, dass das Roxtec-System auf eine nicht bestimmungsgemäße Weise oder für einen nicht bestimmungsgemäßen Zweck verwendet wurde.

Roxtec schließt ausdrücklich alle impliziten Gewährleistungen der Marktgängigkeit und der Eignung für einen bestimmten Zweck und alle sonstigen ausdrücklichen oder stillschweigenden Zusicherungen und Gewährleistungen aus, die das Gesetz oder bräuchliches Recht vorsieht. Der Nutzer ermittelt die Eignung des Roxtec-Systems für die vorgesehene Verwendung und übernimmt in vollem Umfang die damit verbundenen Risiken und die Haftung. Keinesfalls ist Roxtec haftbar zu machen für Folgeschäden, Schadensersatz, exemplarischen Schadensersatz oder Ersatz für beiläufig entstandene Schäden oder Verluste.

Verkauf und Vertrieb der von Roxtec hergestellten Produkte unterliegen den Allgemeinen Verkaufsbedingungen von Roxtec. Die neueste Version der Allgemeinen Verkaufsbedingungen von Roxtec kann unter roxtec.com/general-terms-of-sales gefunden und heruntergeladen werden."

