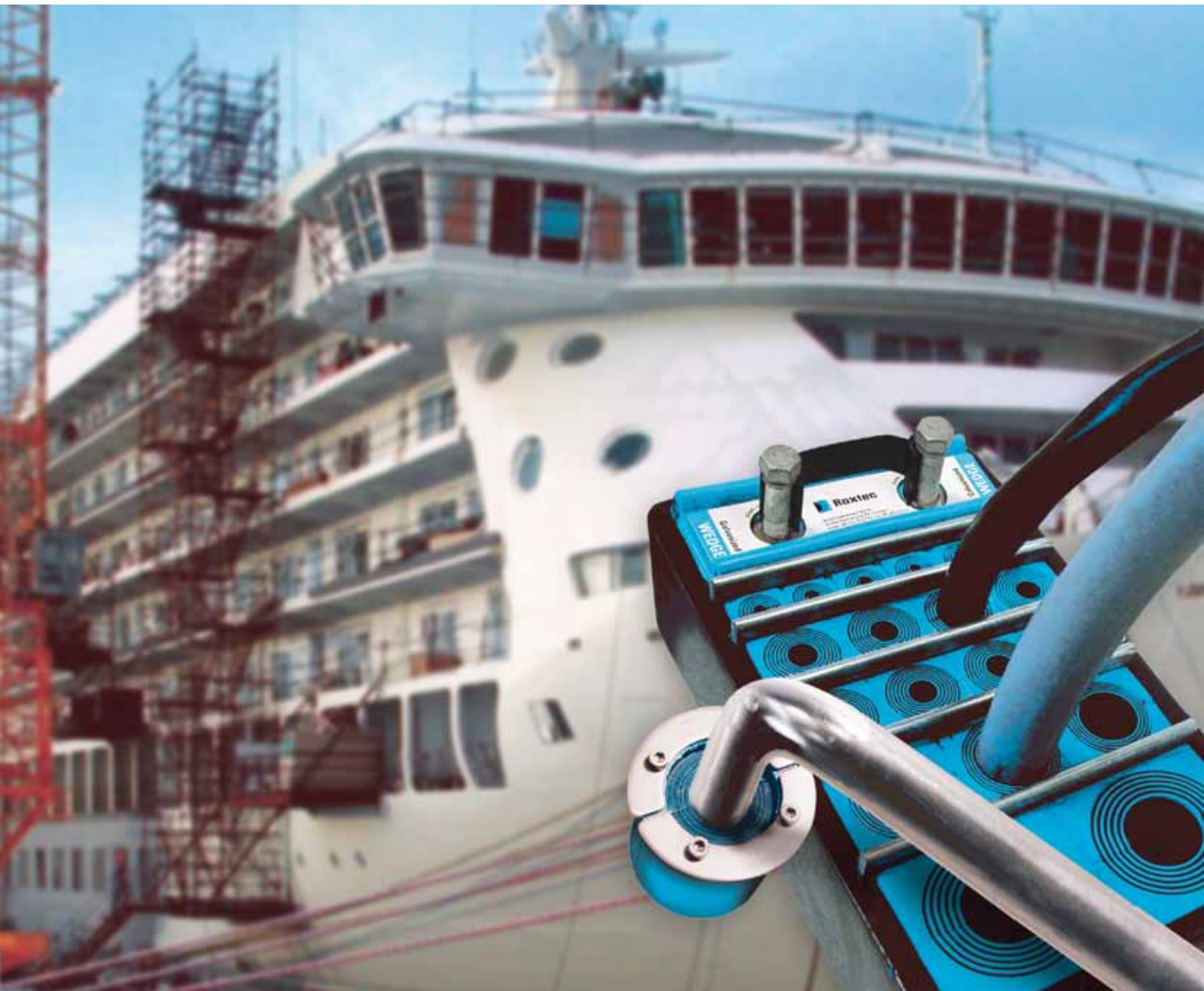




船舶用

電線とパイプ用貫通部への対応



We Seal Your World™



安心の確保

Roxtecを電線ケーブルとパイプの貫通部にお使い頂くことで、みなさんの船舶の安全性と信頼性を更に向上する事ができます。Roxtecを既にお使いであれば、安心して、別の問題に力を注ぐことができます。

信頼の安全性

Roxtecには二つのメリットがあります。一番目は、据え付けが簡単で、使用法がシンプルなことから、結果としてミスが減るといったメリット。そして二番目は、公的機関が定める各種の認定を受けていることに基づく保証と市場をリードする技術的機能のメリットが得られることです。

IMO 754(18)準拠の試験によりAクラスランクでの使用が承認されている

Roxtecシーリング・システム。その電線ケーブルとパイプの貫通部のシーリング性能は、運用面の信頼性と完全性を高め、水圧、火災、煙、ガスによる危険の影響を最小限にとどめます。

現在、世界で数千を数えるRoxtecのお客様は、電線ケーブルとパイプ貫通部のシーリング・システムによって安全性と運用面での信頼性が高まり、懸案事項が減ったと言われています。



- 広く認知され、確立されたソリューション
- 数多くの試験実績および産業界での承認実績
- プラスチック向けにも認められたソリューション
- 現場で締め付け具合を試験、確認できます。
- 据え付けが簡単なことから、ヒューマン・エラーを減らすことができます。

船上ではいつも何かが 変更されています

検査と変更をシンプル にします

船ではかなりの頻度で電線ケーブル／パイプのレイアウトが変更されたり、追加されたり、撤去されたりします。Roxtecのシーリング・システムなら、該当箇所のどんな変更にも即座に対応できます。モジュラー設計を採用したRoxtec貫通部では、検査は非常に簡単で、問題が起きても、すぐに原因を特定できます。また、一度据付けられたモジュールも再度、はずしたり、組み直したりすることができ、又、そうした作業でシール部分の安全性が損なわれることもありません。

人への影響を最低限に

Roxtecシーリング・システムなら将来への対応も万全です。電線ケーブル／パイプに何らかの追加変更を行う場合も、通常は既に据付けられたスペアのモジュールを再利用しま



す。このことで、開口部分へ構造的な変更自体を行う必要が減るため、周辺環境のメンテナンスによる影響も最低限で済み、更には乗務員と作業監督者の両者への負担も大きく軽減されます。

Roxtecは船舶の関係者、技術者に広く知られる技術です。このことは、電線ケーブル／パイプ貫通部のメンテナンスに関する能力が広く知られていることも意味します。

仮にスプリンクラー・システムのためにパイプを追加するといった改良・据え付けを行う場合でも、現地の管理で行え、結果として停船時間も短くて済みます。

シールの 概念を超えたシール



サーマル・ブリッジの削減

Roxtecのモジュールを初めとするトランジット部品にはゴム材が使用されており、このゴムが冷暖房用機器のパイプを隔壁およびデッキから遮断します。このことで、冷却または加熱パイプと周辺環境との間での熱交換（サーマル・ブリッジ）が減少し、エネルギーと費用が節約できます。

また、こうしたサーマル・ブリッジを削減できることで、結露、及び絶縁材

への損傷が減り、これがサービス・コストの削減につながります。

振動の軽減、 材料疲労の低減

Roxtecのゴムには、振動への耐性という性質もあります。このため、Roxtecは防音・防振の機能に優れており、結果として、騒音、疲労、構造上の欠陥も防ぎます。

時間とコストの削減

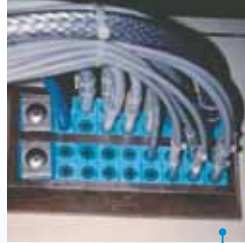
Roxtecと、そのMultidiameter™（マルチ・ダイヤモンド™）技術はお客様の時間とコストを色々な方法で削減するお手伝いができます。結果として予算内にコストを納め、スケジュールを予定どおりに進行することができます。典型的なメリットとしては、据え付けおよび交換時の必要時間の削減、そして結果としての作業コストの低減、余分な在庫の保管費用の削減、再発注時の購入および管理コストの削減があげられます。

船の安全を守るRoxtec

大型客船、液化天然ガス運搬船、艦船、ヨット…このような船舶のオーナーの方々とオペレーターの方々は、Roxtecの貫通部のシール・システムで、費用対効果の高い、認定された安全性を手に入れることができます。

Roxtecの使用例とそのメリットをご紹介します。

キャプテンズ・ブリッジ:小型シールを使い、筐体に入出力する電線類に対してIP定格の保護を行う。



エンジン・ルーム:Roxtec丸形シールを使い、機械室の水圧および空気圧パイプを保護。



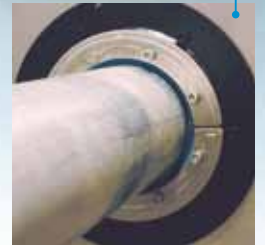
防火システム:上部構造を通過させるため、Roxtecでパイプをシール。



気密隔壁:バック・ツー・バック・シール(オープンビュー)は、LNG運搬船内での圧力試験が可能です。



圧力を受ける隔壁:角が丸いフレーム・ソリューションを使用することで、ケーブル/パイプを収納している周りの隔壁のひび割れ防止に役立ちます。



非溶接ゾーン:Roxtec非溶接ソリューションは、溶接が望ましくない場所の隔壁またはデッキ用に用意しています。

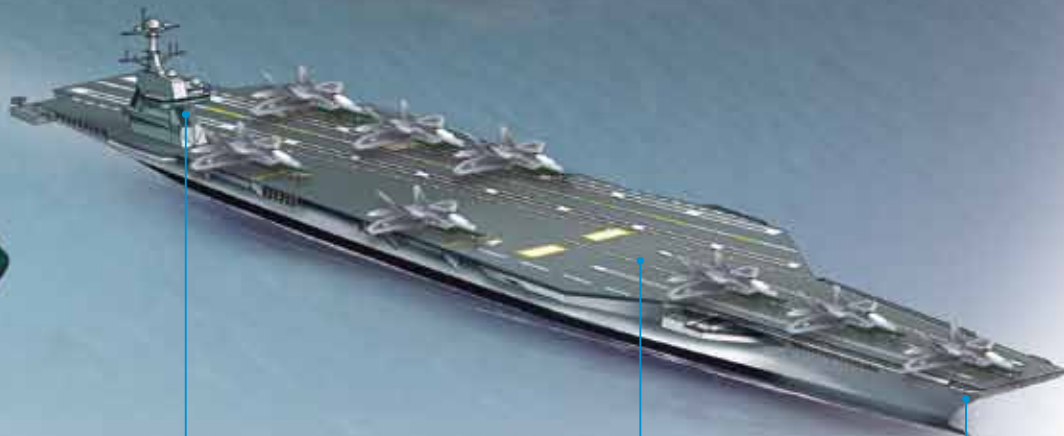
隔壁およびデッキ:防火用パイプ・シール。各種のプラスチック・パイプの貫通部にも使用できます。



照明:単線用丸形シール (RSシリーズ)は、外部照明の取り付けに使用できます。



エンジン・ルームのデッキ:太いケーブルをできるだけ曲げないように角度をつけてデッキに溶接されたフレームとその貫通部。



無線通信室:隔壁内のレーダーおよび航行装置用のRFIシールドEMC (電磁環境両立性)、および火災延焼止めのソリューション

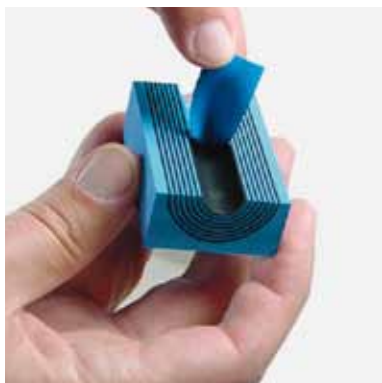


客室およびキッチン:丸形シールを隔壁およびデッキ内のフォグシステムの単独パイプに使用。



デッキおよび隔壁:コンビネーション・フレームによる電源ケーブルと信号ケーブルの隔壁およびデッキの耐火、耐水用シール。

高品質システム



Multidiameter™マルチ・ダイアメーター™の柔軟性

Multidiameter™ (マルチ・ダイアメーター™) 技術による高い柔軟性により、電線ケーブル/パイプは容易に、かつ安全に据え付けられるようになります。Roxtecシールにはすべて、はぎ取り可能なレイヤー(層)があり、このレイヤーを剥がすことでモジュールやシールを使用する電線ケーブル/パイプの直径に合わせることができます。

整理され、向上する効率

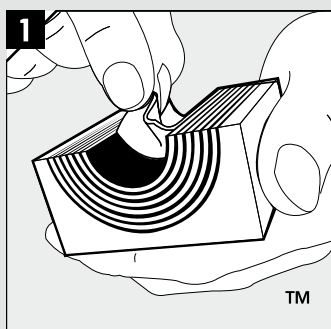
Roxtecのモジュラー構造によって、電線ケーブル/パイプはフレームを通るときに整然とまとめられます。ケーブル/パイプそれぞれの間には短いながらも適切な距離がとられ、同時に面積効率も高まります。更に、貫通部全体を把握しやすく、メンテナンスも容易になります。

EMC

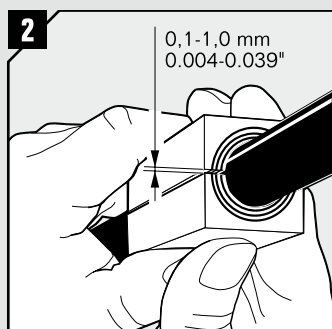
シーリング・ソリューション

EMI/RFIへの防御と等電位値対策には、RoxtecのEMCソリューションをお使いください。RoxtecのEMC製品は、EN 50 147-1:1996に準拠した減衰の試験、VG95規格に準拠した伝達インピーダンス試験によって、その効果を検証されています。

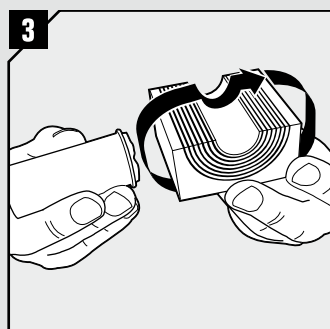
設置の方法



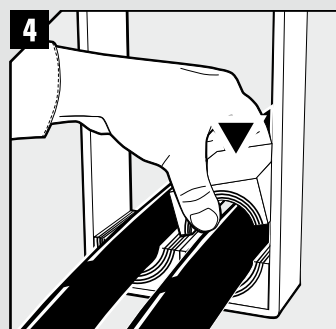
隙間が図2のようになるまでモジュールからレイヤーをはがし、モジュールがケーブル/パイプの直径に合うように調整します。



2つのモジュールの上下の隙間が0.1-1mmとなるように調整します。



ルブリカントは、モジュールの外側だけでなく、内側にもしっかり塗ります。



モジュールを添えつけてゆきます。通常は大型のモジュールを下に配置します。

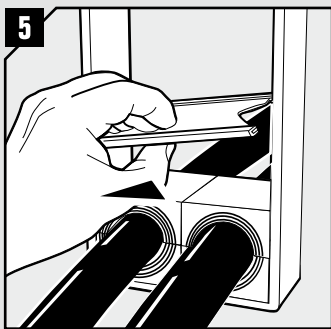


プラスチック・パイプへの対応

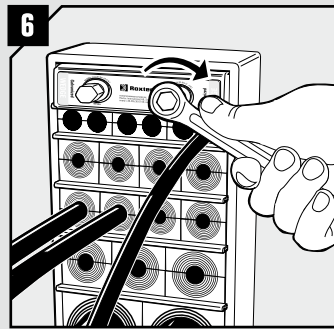
プラスチック・パイプは船舶産業でますます一般的に使用されるようになってきました。金属製パイプと比べ、腐食への耐性に優れ、かつ軽量な利点は明らかです。このプラスチック・パイプの据え付けにRoxtecのシールを使用すれば、認証された防火性と防音機能も得ることができます。

火災実験室をはじめとした最新の設備

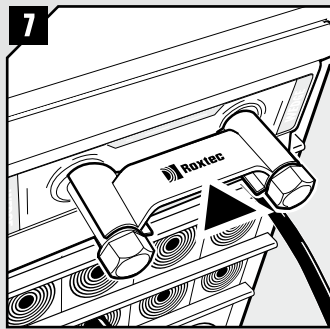
Roxtecでは防火試験および圧力試験を社内と社外の両方で実施しています。最新の火災実験室を備えた所有の設備では、個々の試験に加え、必要に応じてお客様のプロジェクトに関連する予備調査を行うこともできます。



5 設置の終わったモジュールの上にステイプレートを差込みます



6 ウェッジを挿入し、約20Nm (15フィートポンド)のトルクで、完全に止まるまでねじを締めます。



7 ウェッジ・クリップをウェッジ・ボルトに取り付け、ウェッジが適切に締め付けられていることを確認します。

モジュールを使用したRoxtecシーリング・ソリューション組み付けの基本的手順

世界にまたがる サポート体制



現地チームのための ローカル・サポート

Roxtecは単なるサプライヤーではありません。お客様に最適なソリューションを見つけただけのよう、世界にひろがる私たちの営業担当者とサポート・スタッフが積極的に支援を行います。

私どもでは、長年にわたり現場の作業で得た知識を活用し、お客様のニーズと用途に合わせたソリューションをご紹介します。

RTMによる 設計時間の短縮

パッキング・プランの設計、部材リストの発行、図面の作成を自動的に生成する設計支援ソフトウェア、Roxtec Transit Manager (RTM)。これでお客様の貴重な時間が節約できます。

インストール・トレーニング
皆様のご要望に応じて、当社の営業担当者と技術者が製品のインストー



ル・トレーニングを実施します。サポートおよびトレーニングは、当社の担当者がお客様の現場で行います。詳しくは担当までお問い合わせください。

インストールご担当者 向けWebサイト

グローバルWebサイトの「Installer's Section (インストールご担当者向けセクション)」では、Roxtecシーリング・システムの組み立て、および据え

付けに関するスタッフの皆さまに有用な情報をご紹介します。ここでは、取扱説明およびビデオをオンラインで自由に閲覧・ダウンロードしていただけます。是非ご活用ください。

世界中で使われる Roxtecの製品

当社のローカル・サプライヤのネットワークを通じて全世界で提供される、Roxtecソリューション。80を超える市場では、現地在庫から、すぐに皆さまのお手元に製品をお届けすることができます。また、ローカルスタッフによる、現地での直接サポートもご提供しています。是非ご利用ください。



お取引先:

Aker Yards, A.P Møller Mærsk, Carnival Corporation, Chantiers de l'Atlantique, China Shipping Company, Color Line, Daewoo, Dalian Shipyard, Danish Navy, DFDS, Disney Cruise Lines, Fincantieri, フィンランド海軍, Holland America Line, イタリア海軍, Jiangnan Shipyard, Kvaerner Fjellstrand, 三菱重工, Northrop Grumman, Perini Navy, P&O European Ferries, Princess Cruises, Royal Caribbean Cruise Line, Spanish Navy, スペイン海軍, アメリカ海軍

関連会社



スウェーデン, Roxtec International AB, 本社
電話 +46 455 36 67 00

アルゼンチン, INGIAR Representaciones SRL
電話 +54 11 4772 7262

オーストラリア, Macwil Roxtec Pty. Ltd
電話 +61 2 9708 0055

ベルギー, Roxtec b.v.b.a/s.p.r.l
電話 +32 9281 1233

ブラジル, Roxtec Latin-America Ltda
電話 +55 11 3032 3198

チリ, FACOR Ltda
電話 +56 2 7179480

中国, Roxtec International Trading (Shanghai) Co. Ltd
電話 +86 21 6841 9977

チェコ共和国, Roxtec CZ s.r.o
電話 +420 284 821 420

アルジェリア、クロアチア、エジプト、ギリシア、イラン、イスラエル、カザフスタン、オマーン、パキスタン、カタール、アイルランド共和国、サウジアラビア、台湾、トルコでの販売については、www.roxtec.comの連絡先情報をご参照ください。

デンマーク, Roxtec ApS
電話 +45 4918 4747

フィンランド, Roxtec Finland Oy
電話 +358 9 565 5090

フランス, Roxtec France
電話 +33 1 45 61 08 30

ドイツ, Roxtec GmbH
電話 +49 40 657 398 0

ハンガリー, Glob-Prot Trade and Service Ltd
電話 +361 339 8604

インド, Roxtec India Pvt Ltd
電話 +91 12 44 006 141

イタリア, Roxtec Italia S.r.l
電話 +39 029590121

日本, Roxtec Japan K.K.
電話 +81 3 6893 0040

リトアニア, SWELBALT
電話 +370 46 300 100

メキシコ, MEXIROX, S.A. de CV
電話 +52 58 818863

オランダ, Roxtec BV
電話 +31 341 426395

ノルウェー, Roxtec AS
電話 +47 6787 0850

ポーランド, Pionet Sp.zo.o
電話 +48 58 622 02 08

ポルトガル, Glacis, LDA
電話 +351 21 297 36 37

ロシア, Roxtec RU
電話 +7 495 221 62 20

シンガポール, Finessco Engineering PTE Ltd
電話 +65 6862 3200

南アフリカ, Roxtec Africa (PTY) Ltd
電話 +27 11 482 0088

韓国, Roxtec Korea
電話 +82 51 314 9787

スペイン, Roxtec Sistemas Pasamuros S.L.
電話 +34 916 882 178

スイス, Agro AG
電話 +41 62 889 47 47

アラブ首長国連邦, Roxtec Middle East F.Z.E
電話 +971 4 8839655

英国, Roxtec Ltd
電話 +44 161 7615280

米国、カナダ, Roxtec Inc
電話 800 520 4769,
+1 918 254 9872



Roxtec International AB
Box 540, 371 23 Karlskrona, SWEDEN
電話 +46 455 36 67 00, ファックス +46 455 820 12
Eメール info@se.roxtec.com, www.roxtec.com

ロクステック・ジャパン株式会社
〒105-0013
東京都港区浜松町1-2-15
モデューロ浜松町 1階
TEL +81-3-4550-0730, FAX +81-3-4550-0731
メール: info@jp.roxtec.com, www.roxtec.co.jp